



Kölner

Der Beste Assistent

*Лучший помощник



КАТАЛОГ ПРОДУКЦИИ 2022



Köln

Der Beste Assistent

Продукция торговой марки **Köln** позиционируется как электроинструмент для тех, кто верит в свои силы и готов самостоятельно решить задачу любой сложности.

Благодаря развитию современных технологий стало возможным производство доступного и надежного инструмента. Именно такими качествами обладает продукция **TM Köln**. Электроинструмент и оборудование **TM Köln** имеет гарантию от 1 года до 2 лет без дополнительных условий и переплат, что подтверждает высокое качество всей продукции.

В модельном ряду **TM Köln** представлены инструменты и оборудование - сетевые дрели и аккумуляторные дрели-шуруповёрты, рубанки и лобзики, шлифовальные и фрезерные машины, специализированный инструмент, сварочное оборудование и садовая техника.

В этом году **TM Köln** представляет много новинок - аккумуляторную, цепную и сабельную пилы, аккумуляторные опрыскиватели, вибраторы по бетону, обновленную линейку сварочных аппаратов, бензиновых генераторов, зарядных устройств и моек для автомобилей.

В линейке **Köln** имеется достойный выбор ручного инструмента, необходимого современным мастерам для выполнения столярных, слесарных, отделочных и других работ как при строительстве и ремонте зданий, так и в домашней мастерской. В ассортименте - пассатижи, тонкогубцы, бокорезы, ключи разводные, ножницы по металлу, ножовки, рулетки, наборы ручного инструмента, сумки для инструмента.

Особую группу занимают расходные материалы - высококачественные ножи для рубанков, пильные полотна к лобзикам и диски для циркулярных пил.

Благодаря доступной цене инструмент и оборудование **TM Köln** стали настоящим хитом продаж в сетевых магазинах и гипермаркетах России и стран СНГ!

ОГЛАВЛЕНИЕ

АККУМУЛЯТОРНЫЙ ИНСТРУМЕНТ	4
ДРЕЛИ И ПЕРФОРАТОРЫ	10
МАШИНЫ ШЛИФОВАЛЬНЫЕ	16
ЛОБЗИКИ И САБЕЛЬНЫЕ ПИЛЫ	20
ПИЛЫ ДИСКОВЫЕ И ТОРЦЕВЫЕ	24
РУБАНКИ	28
СВАРОЧНОЕ ОБОРУДОВАНИЕ	30
СТРОИТЕЛЬНЫЕ ПЫЛЕСОСЫ	32
СПЕЦИАЛИЗИРОВАННЫЙ ИНСТРУМЕНТ	34
САДОВАЯ ТЕХНИКА	40
ГЕНЕРАТОРЫ БЕНЗИНОВЫЕ	44
ОБОРУДОВАНИЕ ДЛЯ АВТОМОБИЛЕЙ	48
МОЙКИ ВЫСОКОГО ДАВЛЕНИЯ	52
СТАНКИ ЗАТОЧНЫЕ	56
РУЧНОЙ ИНСТРУМЕНТ	58
ПРОМОПРОДУКЦИЯ	63

АККУМУЛЯТОРНЫЙ ИНСТРУМЕНТ

2
ГОДА
ГАРАНТИЯ

✓ ДВУХСКОРОСТНОЙ РЕДУКТОР

Позволяет выбрать оптимальный диапазон числа оборотов для работы с различными материалами.

✓ МАГНИТНЫЙ ДЕРЖАТЕЛЬ ДЛЯ БИТ

Позволяет легко и надежно фиксировать дополнительные биты и сверла на корпусе инструмента.

✓ БЫСТРОЗАЖИМНОЙ ПАТРОН

Смена бит и сверл производится за считанные секунды.

✓ ИНДИКАТОР УРОВНЯ ЗАРЯДА

Позволяет оценить время работы инструмента без подзаряда.

✓ СВЕТОДИОДНАЯ ПОДСВЕТКА

Обеспечивает отличную видимость в условиях слабого освещения рабочей зоны.

✓ АККУМУЛЯТОР LI-ION

Отличается легкостью, компактностью, высокой энергетической плотностью, обладает низким саморазрядом и отсутствием эффекта памяти.

✓ КЛИПСА

Позволяет крепить инструмент на пояс.



2 ГОДА ГАРАНТИЯ НА ВСЕ LI-ION ШУРУПОВЕРТЫ

МОДЕЛЬ

ТЕХНИЧЕСКИЕ ХАРАКТЕРИСТИКИ

КОМПЛЕКТАЦИЯ

KCD 12L

Дрель-шуруповерт аккумуляторная



Тип аккумулятора	Li-ion
Напряжение аккумулятора	12 В
Емкость аккумулятора	1,5 А·ч
Время зарядки аккумулятора	3 ч
Число оборотов на холостом ходу	0 - 550 об/мин
Максимальный крутящий момент	17 Н·м
Число ступеней крутящего момента	18 + 1
Патрон	двухмуфтовый, быстросъемной
Диаметр патрона	0,8 - 10 мм
Максимальный диаметр сверления:	
дерево	16 мм
сталь	10 мм

- Зарядное устройство

KCD 12LM

Дрель-шуруповерт аккумуляторная



Тип аккумулятора	Li-ion
Напряжение аккумулятора	12 В
Емкость аккумулятора	1,5 А·ч
Время зарядки аккумулятора	3 - 4 ч
Число оборотов на холостом ходу	0 - 650 об/мин
Максимальный крутящий момент	20 Н·м
Число ступеней крутящего момента	18 + 1
Патрон	двухмуфтовый, быстросъемной
Диаметр патрона	0,8 - 10 мм
Максимальный диаметр сверления:	
дерево	16 мм
сталь	10 мм

- Зарядное устройство
- Двусторонняя бита, установленная на корпусе
- ✓ МАГНИТНЫЙ ДЕРЖАТЕЛЬ ДЛЯ БИТ

KCD 12-2LC

Дрель-шуруповерт аккумуляторная



Патрон	двухмуфтовый, быстросъемной
Диаметр патрона	0,8 - 10 мм
Максимальный диаметр сверления:	
дерево	16 мм
сталь	10 мм

- Зарядное устройство
- Сверло (6 шт.)
- Бита (6 шт.)
- Переходник для бит
- ✓ ДОПОЛНИТЕЛЬНЫЙ АККУМУЛЯТОР
- ✓ МАГНИТНЫЙ ДЕРЖАТЕЛЬ ДЛЯ БИТ
- ✓ ПЛАСТИКОВЫЙ КЕЙС

KCD 16L

Дрель-шуруповерт аккумуляторная



Тип аккумулятора	Li-ion
Напряжение аккумулятора	16 В
Емкость аккумулятора	2 А·ч
Время зарядки аккумулятора	3 - 4 ч
Число оборотов на холостом ходу	0 - 400 / 0 - 1450 об/мин
Максимальный крутящий момент	30 / 21 Н·м
Число ступеней крутящего момента	18 + 1
Патрон	двухмуфтовый, быстросъемной
Диаметр патрона	0,8 - 10 мм
Максимальный диаметр сверления:	
дерево	18 мм
сталь	12 мм

- Зарядное устройство
- Двусторонняя бита, установленная на корпусе
- ✓ МАГНИТНЫЙ ДЕРЖАТЕЛЬ ДЛЯ БИТ

KCD 16-2L

Дрель-шуруповерт аккумуляторная



Патрон	двухмуфтовый, быстросъемной
Диаметр патрона	0,8 - 10 мм
Максимальный диаметр сверления:	
дерево	18 мм
сталь	12 мм

- Зарядное устройство
- Двусторонняя бита, установленная на корпусе
- ✓ ДОПОЛНИТЕЛЬНЫЙ АККУМУЛЯТОР
- ✓ МАГНИТНЫЙ ДЕРЖАТЕЛЬ ДЛЯ БИТ

KCD 16-2LC

Дрель-шуруповерт аккумуляторная

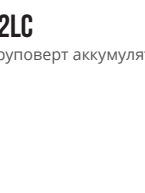


Патрон	двухмуфтовый, быстросъемной
Диаметр патрона	0,8 - 10 мм
Максимальный диаметр сверления:	
дерево	18 мм
сталь	12 мм

- Зарядное устройство
- Сверло (6 шт.)
- Бита (6 шт.)
- Переходник для бит
- ✓ ДОПОЛНИТЕЛЬНЫЙ АККУМУЛЯТОР
- ✓ МАГНИТНЫЙ ДЕРЖАТЕЛЬ ДЛЯ БИТ
- ✓ ПЛАСТИКОВЫЙ КЕЙС

KCD 20L

Дрель-шуруповерт аккумуляторная

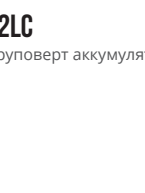


Тип аккумулятора	Li-ion
Напряжение аккумулятора	20 В
Емкость аккумулятора	2 А·ч
Время зарядки аккумулятора	3 - 4 ч
Число оборотов на холостом ходу	0 - 400 / 0 - 1450 об/мин
Максимальный крутящий момент	35 / 24 Н·м
Число ступеней крутящего момента	18 + 1
Патрон	двухмуфтовый, быстросъемной
Диаметр патрона	0,8 - 10 мм
Максимальный диаметр сверления:	
дерево	20 мм
сталь	14 мм

- Зарядное устройство
- Двусторонняя бита, установленная на корпусе
- ✓ МАГНИТНЫЙ ДЕРЖАТЕЛЬ ДЛЯ БИТ

KCD 20-2LC

Дрель-шуруповерт аккумуляторная



Патрон	двухмуфтовый, быстросъемной
Диаметр патрона	0,8 - 10 мм
Максимальный диаметр сверления:	
дерево	20 мм
сталь	14 мм

- Зарядное устройство
- Сверло (6 шт.)
- Бита (6 шт.)
- Переходник для бит
- ✓ ДОПОЛНИТЕЛЬНЫЙ АККУМУЛЯТОР
- ✓ МАГНИТНЫЙ ДЕРЖАТЕЛЬ ДЛЯ БИТ
- ✓ ПЛАСТИКОВЫЙ КЕЙС

МОДЕЛЬ

ТЕХНИЧЕСКИЕ ХАРАКТЕРИСТИКИ

КОМПЛЕКТАЦИЯ

KCD 14,4/2L

Дрель-шуруповерт аккумуляторная

Тип аккумулятора	Li-Ion
Напряжение аккумулятора	14,4 В
Емкость аккумулятора	2 А·ч
Время зарядки аккумулятора	2 - 3 ч
Число оборотов на холостом ходу	0 - 400 / 0 - 1450 об/мин
Максимальный крутящий момент	27 / 18 Н·м
Число ступеней крутящего момента	18 + 1

- Зарядное устройство
- Двусторонняя бита, установленная на корпусе (2 шт.)
- ✓ ДЕРЖАТЕЛЬ ДЛЯ БИТ

KCD 14,4/2-2L

Дрель-шуруповерт аккумуляторная

Патрон	двухмуфтовый, быстросъемной
Диаметр патрона	0,8 - 10 мм

- Зарядное устройство
- Двусторонняя бита, установленная на корпусе (2 шт.)
- ✓ ДОПОЛНИТЕЛЬНЫЙ АККУМУЛЯТОР
- ✓ ДЕРЖАТЕЛЬ ДЛЯ БИТ

KCD 14,4/2LC

Дрель-шуруповерт аккумуляторная

Максимальный диаметр сверления:	
дерево	18 мм
сталь	12 мм

- Зарядное устройство
- Двусторонняя бита, установленная на корпусе (2 шт.)
- ✓ ДОПОЛНИТЕЛЬНЫЙ АККУМУЛЯТОР
- ✓ ПЛАСТИКОВЫЙ КЕЙС
- ✓ ДЕРЖАТЕЛЬ ДЛЯ БИТ

**KCD 18/2L**

Дрель-шуруповерт аккумуляторная

Тип аккумулятора	Li-Ion
Напряжение аккумулятора	18 В
Емкость аккумулятора	2 А·ч
Время зарядки аккумулятора	2 - 3 ч
Число оборотов на холостом ходу	0 - 400 / 0 - 1450 об/мин
Максимальный крутящий момент	29 / 20 Н·м
Число ступеней крутящего момента	18 + 1

- Зарядное устройство
- Двусторонняя бита, установленная на корпусе (2 шт.)
- ✓ ДЕРЖАТЕЛЬ ДЛЯ БИТ

KCD 18/2-2L

Дрель-шуруповерт аккумуляторная

Патрон	двухмуфтовый, быстросъемной
Диаметр патрона	0,8 - 10 мм

- Зарядное устройство
- Двусторонняя бита, установленная на корпусе (2 шт.)
- ✓ ДОПОЛНИТЕЛЬНЫЙ АККУМУЛЯТОР
- ✓ ДЕРЖАТЕЛЬ ДЛЯ БИТ

KCD 18/2LC

Дрель-шуруповерт аккумуляторная

Максимальный диаметр сверления:	
дерево	20 мм
сталь	14 мм

- Зарядное устройство
- Двусторонняя бита, установленная на корпусе (2 шт.)
- ✓ ДОПОЛНИТЕЛЬНЫЙ АККУМУЛЯТОР
- ✓ ПЛАСТИКОВЫЙ КЕЙС
- ✓ ДЕРЖАТЕЛЬ ДЛЯ БИТ

**АККУМУЛЯТОРЫ Li - ION**

Напряжение	Емкость	Совместимость
12 В	1,5 А·ч	KCD 12L, KCD 12LM, KCD 12/2LC
14,4 В	2 А·ч	KCD 14,4/2L, KCD 14,4/2-2L, KCD 14,4/2LC
16 В	2 А·ч	KCD 16L, KCD 16-2L, KCD 16/2LC
18 В	2 А·ч	KCD 18/2L, KCD 18/2-2L, KCD 18/2LC
20 В	2 А·ч	KCD 20L, KCD 20-2LC



ТЕХНИЧЕСКИЕ ХАРАКТЕРИСТИКИ	KCD 12M	KCD 14,4M	KCD 14,4MA	KCD 14,4MC	KCD 16,8MC	KCD 18MC
Тип аккумулятора	Ni-Cd	Ni-Cd	Ni-Cd	Ni-Cd	Ni-Cd	Ni-Cd
Напряжение аккумулятора	12 В	14,4 В	14,4 В	14,4 В	16,8 В	18 В
Емкость аккумулятора	1 А·ч	1,2 А·ч	1,2 А·ч	1,2 А·ч	1,2 А·ч	1,2 А·ч
Время зарядки аккумулятора	3-5 ч	3-5 ч	3-5 ч	3-5 ч	3-5 ч	3-5 ч
Число оборотов на холостом ходу	550 об/мин	0-550 об/мин	0-550 об/мин	0-550 об/мин	0-550 об/мин	0-550 об/мин
Максимальный крутящий момент	14 Н·м	15 Н·м	15 Н·м	15 Н·м	16 Н·м	17 Н·м
Число ступеней крутящего момента	20+1	20+1	20+1	20+1	20+1	20+1
Патрон	двухмуфтовый, быстросъемный					
Диаметр патрона	0,8-10 мм					
Максимальный диаметр сверления:						
дерево	14 мм	15 мм	15 мм	15 мм	16 мм	18 мм
сталь	8 мм	8 мм	8 мм	8 мм	9 мм	10 мм
КОМПЛЕКТАЦИЯ	<ul style="list-style-type: none"> • Зарядное устройство • Сетевой адаптер • Двусторонняя бита, установленная на корпусе 					



✓ ДЕРЖАТЕЛЬ ДЛЯ БИТ	✓ ДЕРЖАТЕЛЬ ДЛЯ БИТ	<ul style="list-style-type: none"> • Торцевая головка (9 шт.) • Бита (23 шт.) • Переходник для торцевых головок • Удлинитель для торцевых головок • Бокорезы • Пассатижи • Тонкогубцы • Отвертка крестовая • Отвертка шлицевая • Отвертка с трещеткой • Сверло (6 шт.) • Нож канцелярский 	<ul style="list-style-type: none"> • Сверло (6 шт.) • Бита (6 шт.) • Переходник для бит 	<ul style="list-style-type: none"> • Сверло (6 шт.) • Бита (6 шт.) • Переходник для бит 	<ul style="list-style-type: none"> • Сверло (6 шт.) • Бита (6 шт.) • Переходник для бит
		<ul style="list-style-type: none"> ✓ ДОПОЛНИТЕЛЬНЫЙ АККУМУЛЯТОР ✓ ДЕРЖАТЕЛЬ ДЛЯ БИТ ✓ ПЛАСТИКОВЫЙ КЕЙС 	<ul style="list-style-type: none"> ✓ ДОПОЛНИТЕЛЬНЫЙ АККУМУЛЯТОР ✓ ДЕРЖАТЕЛЬ ДЛЯ БИТ ✓ ПЛАСТИКОВЫЙ КЕЙС 	<ul style="list-style-type: none"> ✓ ДОПОЛНИТЕЛЬНЫЙ АККУМУЛЯТОР ✓ ДЕРЖАТЕЛЬ ДЛЯ БИТ ✓ ПЛАСТИКОВЫЙ КЕЙС 	<ul style="list-style-type: none"> ✓ ДОПОЛНИТЕЛЬНЫЙ АККУМУЛЯТОР ✓ ДЕРЖАТЕЛЬ ДЛЯ БИТ ✓ ПЛАСТИКОВЫЙ КЕЙС
		<ul style="list-style-type: none"> ✓ НАБОР ИНСТРУМЕНТОВ ✓ ДЕРЖАТЕЛЬ ДЛЯ БИТ ✓ ПЛАСТИКОВЫЙ КЕЙС 			

МОДЕЛЬ	ТЕХНИЧЕСКИЕ ХАРАКТЕРИСТИКИ	КОМПЛЕКТАЦИЯ
KCD 18/2C Дрель-шуруповерт аккумуляторная	<p>Тип аккумулятора Ni-Cd</p> <p>Напряжение аккумулятора 18 В</p> <p>Емкость аккумулятора 1,3 А·ч</p> <p>Время зарядки аккумулятора 3 - 5 ч</p> <hr/> <p>Число оборотов на холостом ходу 0 - 400 / 0 - 1150 об/мин</p> <p>Максимальный крутящий момент 17 / 8 Н·м</p> <p>Число ступеней крутящего момента 16 + 1</p> <hr/> <p>Патрон двухмуфтовый, быстросъемный</p> <p>Диаметр патрона 0,8 - 10 мм</p> <hr/> <p>Максимальный диаметр сверления:</p> <p>дерево 18 мм</p> <p>сталь 10 мм</p>	<ul style="list-style-type: none"> • Зарядное устройство • Сетевой адаптер • Двусторонняя бита, установленная на корпусе • Сверло (6 шт.) • Бита (6 шт.) • Переходник для бит
		<ul style="list-style-type: none"> ✓ ДОПОЛНИТЕЛЬНЫЙ АККУМУЛЯТОР ✓ ДЕРЖАТЕЛЬ ДЛЯ БИТ ✓ ДВУХСКОРОСТНОЙ РЕДУКТОР ✓ ПЛАСТИКОВЫЙ КЕЙС



АККУМУЛЯТОРЫ Ni - CD



Напряжение	Емкость	Совместимость
12 В	1 А·ч	KCD 12M
14,4 В	1,2 А·ч	KCD 14,4M, KCD 14,4MA, KCD 14,4MC
16,8 В	1,2 А·ч	KCD 16,8MC
18 В	1,2 А·ч	KCD 18MC
18 В	1,3 А·ч	KCD 18/2C

KCCS 10/14,4C

Пила цепная аккумуляторная



✓ БЫСТРОЕ НАТЯЖЕНИЕ ЦЕПИ

Специальная конструкция позволяет быстро отрегулировать натяжение цепи без дополнительных приспособлений.

✓ ИНДИКАТОР УРОВНЯ ЗАРЯДА

Позволяет оценить время работы инструмента без подзаряда.

✓ ПРЕДОХРАНИТЕЛЬ ОТ ПРОИЗВОЛЬНОГО ПУСКА

Защищает от случайного включения и получения травмы.

✓ УДОБСТВО ЭКСПЛУАТАЦИИ

Компактные размеры и небольшой вес обеспечивают комфорт при работе.

ТЕХНИЧЕСКИЕ ХАРАКТЕРИСТИКИ

Тип аккумулятора	Li-ion
Напряжение аккумулятора	14,4 В
Емкость аккумулятора	1,5 А·ч
Скорость движения цепи	5,5 м/с
Длина шины	4" (100 мм)
Шаг зубьев цепи / Толщина зубьев / Количество	1/4" / 1,1 мм / 28
Автоматическая смазка цепи	нет

КОМПЛЕКТАЦИЯ

- Чехол для шины
- Аккумулятор (2 шт.)
- Зарядное устройство
- Емкость для масла

✓ ПЛАСТИКОВЫЙ КЕЙС

МОДЕЛЬ

ТЕХНИЧЕСКИЕ ХАРАКТЕРИСТИКИ

КОМПЛЕКТАЦИЯ

ЦЕПЬ ПИЛЬНАЯ



Модель	Шаг	Толщина	Количество зубьев	Длина шины	Совместимость
KSC 10-28	1/4"	1.1 мм	28	10 см	KCCS 10/14,4C

KCSД 3,6L

Отвертка аккумуляторная



Тип аккумулятора	Li-ion
Напряжение аккумулятора	3,6 В
Емкость аккумулятора	1,3 А·ч
Время зарядки аккумулятора	1 - 2 ч
Число оборотов на холостом ходу	250 об/мин
Максимальный крутящий момент	3 Н·м
Патрон	шестигранник 6,35 мм

- Бита (9 шт.)
- Удлинитель для бит
- ✓ ПОВОРОТНАЯ РУКОЯТКА
- ✓ СВЕТОДИОДНАЯ ПОДСВЕТКА
- ✓ РЕВЕРС
- ✓ КАБЕЛЬ ЗАРЯДКИ USB

KCSД 3,6S

Отвертка аккумуляторная



Тип аккумулятора	Li-ion
Напряжение аккумулятора	3,6 В
Емкость аккумулятора	1,3 А·ч
Время зарядки аккумулятора	1 - 2 ч
Число оборотов на холостом ходу	250 об/мин
Максимальный крутящий момент	3,5 Н·м
Патрон	шестигранник 6,35 мм

- Бита (9 шт.)
- Удлинитель для бит
- ✓ ПОВОРОТНАЯ РУКОЯТКА
- ✓ СВЕТОДИОДНАЯ ПОДСВЕТКА
- ✓ РЕВЕРС
- ✓ КАБЕЛЬ ЗАРЯДКИ USB

KCSД 4,8M

Отвертка аккумуляторная



Тип аккумулятора	Ni-Cd
Напряжение аккумулятора	4,8 В
Емкость аккумулятора	0,6 А·ч
Время зарядки аккумулятора	3 - 5 ч
Число оборотов на холостом ходу	250 об/мин
Максимальный крутящий момент	2,5 Н·м
Патрон	шестигранник 6,35 мм

- Зарядное устройство
- Бита (10 шт.)
- Удлинитель для бит
- ✓ СВЕТОДИОДНАЯ ПОДСВЕТКА
- ✓ РЕВЕРС

ДРЕЛИ И ПЕРФОРАТОРЫ



✓ **ВЫСОКАЯ ПРОИЗВОДИТЕЛЬНОСТЬ**

Достигается за счет вертикального расположения мощного электромотора, а также медных обмоток ротора и статора.

✓ **БЫСТРАЯ СМЕНА НАСАДОК**

Благодаря патрону SDS-plus можно легко и быстро сменить насадки.

✓ **БЫСТРАЯ ЗАМЕНА ЩЕТОК**

Имеется доступ к щеточному узлу, что позволяет легко заменить угольные щетки, не разбирая корпус электроинструмента.

✓ **3 РЕЖИМА РАБОТЫ**

Сверление, сверление с ударом, долбление

✓ **ПРЕДОХРАНИТЕЛЬНАЯ МУФТА**

Служит для прекращения вращения патрона при заклинивании бура, что предотвращает поломку электроинструмента и защищает оператора.

✓ **АНТИВИБРАЦИОННАЯ СИСТЕМА**

Специальная конструкция основной рукоятки снижает утомляемость пользователя при продолжительной работе.

МОДЕЛЬ

ТЕХНИЧЕСКИЕ ХАРАКТЕРИСТИКИ

КОМПЛЕКТАЦИЯ

KID 600V

Дрель ударная



Напряжение сети / Частота	220 - 240 В ~ 50 Гц
Потребляемая мощность	600 Вт

Число оборотов на холостом ходу	0 - 3000 об/мин
Число ударов	0 - 48000 уд/мин

Режим работы	сверление / сверление с ударом
Патрон	ключевой
Диаметр патрона	1,5 - 13 мм

Максимальный диаметр сверления:	
дерево	23 мм
бетон	10 мм
сталь	10 мм

Длина шнура питания	2 м
---------------------	-----

- Дополнительная рукоятка
- Ключ патрона
- Глубиномер

KID 700V

Дрель ударная



Напряжение сети / Частота	220 - 240 В ~ 50 Гц
Потребляемая мощность	700 Вт

Число оборотов на холостом ходу	0 - 3000 об/мин
Число ударов	0 - 48000 уд/мин

Режим работы	сверление / сверление с ударом
Патрон	ключевой
Диаметр патрона	1,5 - 13 мм

Максимальный диаметр сверления:	
дерево	25 мм
бетон	11 мм
сталь	11 мм

Длина шнура питания	2 м
---------------------	-----

- Дополнительная рукоятка
- Ключ патрона
- Глубиномер

KID 700VQ

Дрель ударная



Напряжение сети / Частота	220 - 240 В ~ 50 Гц
Потребляемая мощность	700 Вт

Число оборотов на холостом ходу	0 - 3000 об/мин
Число ударов	0 - 48000 уд/мин

Режим работы	сверление / сверление с ударом
Патрон	двухмуфтовый, быстрозажимной
Диаметр патрона	1,5 - 13 мм

Максимальный диаметр сверления:	
дерево	25 мм
бетон	10 мм
сталь	11 мм

Длина шнура питания	2 м
---------------------	-----

- Дополнительная рукоятка
- Глубиномер

- ✓ БЫСТРОЗАЖИМНОЙ ПАТРОН

KID 1000V

Дрель ударная



Напряжение сети / Частота	220 - 240 В ~ 50 Гц
Потребляемая мощность	1000 Вт

Число оборотов на холостом ходу	0 - 3000 об/мин
Число ударов	0 - 48000 уд/мин

Режим работы	сверление / сверление с ударом
Патрон	ключевой
Диаметр патрона	1,5 - 13 мм

Максимальный диаметр сверления:	
дерево	30 мм
бетон	16 мм
сталь	13 мм

Длина шнура питания	2 м
---------------------	-----

- Дополнительная рукоятка
- Ключ патрона
- Глубиномер

- ✓ МЕТАЛЛИЧЕСКИЙ КОРПУС РЕДУКТОРА

ДРЕЛИ И ПЕРФОРАТОРЫ

МОДЕЛЬ

ТЕХНИЧЕСКИЕ ХАРАКТЕРИСТИКИ

КОМПЛЕКТАЦИЯ

KED 240V

Дрель-шуруповерт сетевая



Напряжение сети / Частота Потребляемая мощность	220 - 240 В ~ 50 Гц 240 Вт
Число оборотов Максимальный крутящий момент Число ступеней крутящего момента	0 - 800 об/мин 13 Н·м 20+1 (ступень сверления)
Режим работы Патрон Диаметр патрона	сверление / завинчивание двухмуфтовый, быстрозажимной 0,8 - 10 мм
Максимальный диаметр сверления: дерево сталь	15 мм 6 мм
Длина шнура питания	2 м

✓ БЫСТРОЗАЖИМНОЙ ПАТРОН

KED 300V

Дрель-шуруповерт сетевая



Напряжение сети / Частота Потребляемая мощность	220 - 240 В ~ 50 Гц 300 Вт
Число оборотов Максимальный крутящий момент Число ступеней крутящего момента	0 - 800 об/мин 14 Н·м 20+1 (ступень сверления)
Режим работы Патрон Диаметр патрона	сверление / завинчивание двухмуфтовый, быстрозажимной 0,8 - 10 мм
Максимальный диаметр сверления: дерево сталь	16 мм 6 мм
Длина шнура питания	2 м

✓ БЫСТРОЗАЖИМНОЙ ПАТРОН
✓ СВЕТОДИОДНАЯ ПОДСВЕТКА

KED 500VQ

Дрель электрическая



Напряжение сети / Частота Потребляемая мощность	220 - 240 В ~ 50 Гц 500 Вт
Число оборотов	0 - 2800 об/мин
Режим работы Патрон Диаметр патрона	сверление двухмуфтовый, быстрозажимной 0,8 - 10 мм
Максимальный диаметр сверления: дерево сталь	21 мм 10 мм
Длина шнура питания	2 м

✓ БЫСТРОЗАЖИМНОЙ ПАТРОН
✓ УРОВЕНЬ
✓ КЛИПСА

KRH 520H

Перфоратор электрический



Напряжение сети / Частота Потребляемая мощность	220 - 240 В ~ 50 Гц 520 Вт
Энергия удара Число оборотов на холостом ходу Число ударов	1,5 Дж 0 - 1000 об/мин 0 - 3900 уд/мин
Режим работы Патрон	сверление / сверление с ударом SDS-plus
Максимальный диаметр сверления: дерево бетон сталь	30 мм 20 мм 13 мм
Длина шнура питания	2 м

• Дополнительная рукоятка
• Глубиномер
• Емкость со смазкой
• Пыльник
✓ БЫСТРАЯ СМЕНА НАСАДОК
✓ ПРЕДОХРАНИТЕЛЬНАЯ МУФТА
✓ РЕВЕРС
✓ РЕГУЛИРОВКА СКОРОСТИ

МОДЕЛЬ

ТЕХНИЧЕСКИЕ ХАРАКТЕРИСТИКИ

КОМПЛЕКТАЦИЯ

KRH 680H

Перфоратор электрический



Напряжение сети / Частота	220 - 240 В ~ 50 Гц
Потребляемая мощность	680 Вт
Энергия удара	2,2 Дж
Число оборотов на холостом ходу	0 - 1050 об/мин
Число ударов	0 - 4800 уд/мин
Режим работы	сверление / сверление с ударом / долбление
Патрон	SDS-plus
Максимальный диаметр сверления:	
дерево	34 мм
бетон	24 мм
сталь	13 мм
Длина шнура питания	2 м

- Дополнительная рукоятка
 - Глубиномер
 - Емкость со смазкой
 - Пыльник
- ✓ 3 РЕЖИМА РАБОТЫ
 - ✓ БЫСТРАЯ СМЕНА НАСАДОК
 - ✓ ПРЕДОХРАНИТЕЛЬНАЯ МУФТА
 - ✓ РЕВЕРС
 - ✓ РЕГУЛИРОВКА СКОРОСТИ

KRH 700H

Перфоратор электрический



Напряжение сети / Частота	220 - 240 В ~ 50 Гц
Потребляемая мощность	700 Вт
Энергия удара	2,4 Дж
Число оборотов на холостом ходу	0 - 1100 об/мин
Число ударов	0 - 4900 уд/мин
Режим работы	сверление / сверление с ударом / долбление
Патрон	SDS-plus
Максимальный диаметр сверления:	
дерево	36 мм
бетон	24 мм
сталь	13 мм
Длина шнура питания	2 м

- Дополнительная рукоятка
 - Глубиномер
 - Емкость со смазкой
 - Пыльник
- ✓ 3 РЕЖИМА РАБОТЫ
 - ✓ БЫСТРАЯ СМЕНА НАСАДОК
 - ✓ ПРЕДОХРАНИТЕЛЬНАЯ МУФТА
 - ✓ РЕВЕРС
 - ✓ РЕГУЛИРОВКА СКОРОСТИ

KRH 820H

Перфоратор электрический



Напряжение сети / Частота	220 - 240 В ~ 50 Гц
Потребляемая мощность	820 Вт
Энергия удара	2,5 Дж
Число оборотов на холостом ходу	0 - 1300 об/мин
Число ударов	0 - 5500 уд/мин
Режим работы	сверление / сверление с ударом / долбление
Патрон	SDS-plus
Максимальный диаметр сверления:	
дерево	38 мм
бетон	26 мм
сталь	13 мм
Длина шнура питания	2 м

- Дополнительная рукоятка
 - Глубиномер
 - Емкость со смазкой
 - Пыльник
- ✓ 3 РЕЖИМА РАБОТЫ
 - ✓ БЫСТРАЯ СМЕНА НАСАДОК
 - ✓ ПРЕДОХРАНИТЕЛЬНАЯ МУФТА
 - ✓ РЕВЕРС
 - ✓ РЕГУЛИРОВКА СКОРОСТИ

KRH 850H

Перфоратор электрический



Напряжение сети / Частота	220 - 240 В ~ 50 Гц
Потребляемая мощность	850 Вт
Энергия удара	3,5 Дж
Число оборотов на холостом ходу	0 - 1200 об/мин
Число ударов	0 - 5100 уд/мин
Режим работы	сверление / сверление с ударом / долбление
Патрон	SDS-plus
Максимальный диаметр сверления:	
дерево	38 мм
бетон	28 мм
сталь	13 мм
Длина шнура питания	2 м

- Дополнительная рукоятка
 - Глубиномер
 - Емкость со смазкой
 - Пыльник
- ✓ 3 РЕЖИМА РАБОТЫ
 - ✓ БЫСТРАЯ СМЕНА НАСАДОК
 - ✓ ПРЕДОХРАНИТЕЛЬНАЯ МУФТА
 - ✓ РЕВЕРС
 - ✓ РЕГУЛИРОВКА СКОРОСТИ

ДРЕЛИ И ПЕРФОРАТОРЫ

МОДЕЛЬ

ТЕХНИЧЕСКИЕ ХАРАКТЕРИСТИКИ

КОМПЛЕКТАЦИЯ

KRH 870C

Перфоратор электрический



Напряжение сети / Частота	220 - 240 В ~ 50 Гц
Потребляемая мощность	870 Вт
Энергия удара	4,5 Дж
Число оборотов на холостом ходу	900 об/мин
Число ударов	3900 уд/мин
Режим работы	сверление / сверление с ударом / долбление
Патрон	SDS-plus
Максимальный диаметр сверления:	
дерево	40 мм
бетон	28 мм
сталь	13 мм
Длина шнура питания	2 м

- Дополнительная съемная рукоятка
- Бур (3 шт.)
- Долото
- Пика
- Пыльник
- Емкость со смазкой
- Ключ отсека для смазки

- ✓ 3 РЕЖИМА РАБОТЫ
- ✓ БЫСТРАЯ СМЕНА НАСАДОК
- ✓ ПРЕДОХРАНИТЕЛЬНАЯ МУФТА
- ✓ БЫСТРАЯ ЗАМЕНА ЩЕТОК
- ✓ РАСШИРЕННАЯ КОМПЛЕКТАЦИЯ
- ✓ МЕТАЛЛИЧЕСКИЙ ГЛУБИНОМЕР
- ✓ ПЛАСТИКОВЫЙ КЕЙС

KRH 950C

Перфоратор электрический



Напряжение сети / Частота	220 - 240 В ~ 50 Гц
Потребляемая мощность	950 Вт
Энергия удара	5 Дж
Число оборотов на холостом ходу	850 об/мин
Число ударов	4000 уд/мин
Режим работы	сверление / сверление с ударом / долбление
Патрон	SDS-plus
Максимальный диаметр сверления:	
дерево	42 мм
бетон	28 мм
сталь	13 мм
Длина шнура питания	2 м

- Дополнительная съемная рукоятка
- Бур (3 шт.)
- Долото
- Пика
- Пыльник
- Емкость со смазкой
- Ключ отсека для смазки

- ✓ 3 РЕЖИМА РАБОТЫ
- ✓ БЫСТРАЯ СМЕНА НАСАДОК
- ✓ ПРЕДОХРАНИТЕЛЬНАЯ МУФТА
- ✓ БЫСТРАЯ ЗАМЕНА ЩЕТОК
- ✓ РАСШИРЕННАЯ КОМПЛЕКТАЦИЯ
- ✓ МЕТАЛЛИЧЕСКИЙ ГЛУБИНОМЕР
- ✓ ПЛАСТИКОВЫЙ КЕЙС

KRH 1100C

Перфоратор электрический



Напряжение сети / Частота	220 - 240 В ~ 50 Гц
Потребляемая мощность	1100 Вт
Энергия удара	5,5 Дж
Число оборотов на холостом ходу	980 об/мин
Число ударов	4300 уд/мин
Режим работы	сверление / сверление с ударом / долбление
Патрон	SDS-plus
Максимальный диаметр сверления:	
дерево	43 мм
бетон	30 мм
сталь	13 мм
Длина шнура питания	2 м

- Дополнительная съемная рукоятка
- Бур (3 шт.)
- Долото
- Пика
- Пыльник
- Емкость со смазкой
- Ключ отсека для смазки

- ✓ 3 РЕЖИМА РАБОТЫ
- ✓ БЫСТРАЯ СМЕНА НАСАДОК
- ✓ ПРЕДОХРАНИТЕЛЬНАЯ МУФТА
- ✓ АНТИВИБРАЦИОННАЯ РУКОЯТКА
- ✓ БЫСТРАЯ ЗАМЕНА ЩЕТОК
- ✓ РАСШИРЕННАЯ КОМПЛЕКТАЦИЯ
- ✓ МЕТАЛЛИЧЕСКИЙ ГЛУБИНОМЕР
- ✓ ПЛАСТИКОВЫЙ КЕЙС

МОДЕЛЬ

KRH 1250MC

Перфоратор электрический



ТЕХНИЧЕСКИЕ ХАРАКТЕРИСТИКИ

Напряжение сети / Частота	220 - 240 В ~ 50 Гц
Потребляемая мощность	1250 Вт
Энергия удара	6,8 Дж
Число оборотов на холостом ходу	800 об/мин
Число ударов	4300 уд/мин
Режим работы	сверление / сверление с ударом / долбление
Патрон	SDS-plus
Максимальный диаметр сверления:	
дерево	44 мм
бетон	32 мм
сталь	13 мм
Длина шнура питания	2 м

КОМПЛЕКТАЦИЯ

- Дополнительная рукоятка
 - Бур (3 шт.)
 - Долото
 - Пика
 - Пыльник
 - Емкость со смазкой
 - Ключ отсека для смазки
- ✓ 3 РЕЖИМА РАБОТЫ
 - ✓ БЫСТРАЯ СМЕНА НАСАДОК
 - ✓ ПРЕДОХРАНИТЕЛЬНАЯ МУФТА
 - ✓ АНТИВИБРАЦИОННАЯ РУКОЯТКА
 - ✓ БЫСТРАЯ ЗАМЕНА ШЕТОК
 - ✓ РАСШИРЕННАЯ КОМПЛЕКТАЦИЯ
 - ✓ МЕТАЛЛИЧЕСКИЙ ГЛУБИНОМЕР
 - ✓ ПЛАСТИКОВЫЙ КЕЙС

KRH 1300C

Перфоратор электрический



Напряжение сети / Частота	220 - 240 В ~ 50 Гц
Потребляемая мощность	1300 Вт
Энергия удара	6,8 Дж
Число оборотов на холостом ходу	0 - 720 об/мин
Число ударов	0 - 3900 уд/мин
Режим работы	сверление / сверление с ударом / долбление
Патрон	SDS-plus
Максимальный диаметр сверления:	
дерево	44 мм
бетон	32 мм
сталь	13 мм
Длина шнура питания	2 м

- Дополнительная рукоятка
 - Бур (3 шт.)
 - Долото
 - Пика
 - Пыльник
 - Емкость со смазкой
 - Ключ отсека для смазки
- ✓ 3 РЕЖИМА РАБОТЫ
 - ✓ РЕГУЛИРОВКА СКОРОСТИ
 - ✓ БЫСТРАЯ СМЕНА НАСАДОК
 - ✓ ПРЕДОХРАНИТЕЛЬНАЯ МУФТА
 - ✓ АНТИВИБРАЦИОННАЯ РУКОЯТКА
 - ✓ БЫСТРАЯ ЗАМЕНА ШЕТОК
 - ✓ РАСШИРЕННАЯ КОМПЛЕКТАЦИЯ
 - ✓ МЕТАЛЛИЧЕСКИЙ ГЛУБИНОМЕР
 - ✓ ПЛАСТИКОВЫЙ КЕЙС

НАБОРЫ СВЕРЛ



Модель	Количество	Материал обработки
KDS 19W	19 шт.	Дерево
KDS 19M	19 шт.	Металл
KDS 49	49 шт.	Дерево, металл, бетон

МАШИНЫ ШЛИФОВАЛЬНЫЕ



✓ РЕГУЛИРОВКА СКОРОСТИ

Плавная регулировка числа оборотов обеспечивает оптимальное качество обработки различных материалов.

✓ БЫСТРАЯ ЗАМЕНА ЩЕТОК

Имеется прямой доступ к щеточному узлу, что позволяет легко заменить угольные щетки, не разбирая корпус инструмента.

✓ БЕЗОПАСНАЯ ЭКСПЛУАТАЦИЯ

Блокировка кнопки запуска предотвращает случайное включение инструмента.

✓ КНОПКА БЛОКИРОВКИ ШПИНДЕЛЯ

Дает возможность легко и быстро сменить диск.

✓ УДОБСТВО В РАБОТЕ

Трехпозиционная боковая рукоятка делает работу с инструментом более удобной.

МОДЕЛЬ

ТЕХНИЧЕСКИЕ ХАРАКТЕРИСТИКИ

КОМПЛЕКТАЦИЯ

KAG 115/500M

Машина шлифовальная угловая



Напряжение сети / Частота	220 - 240 В ~ 50 Гц
Потребляемая мощность	500 Вт

Число оборотов на холостом ходу	12000 об/мин
---------------------------------	--------------

Диаметр отрезного диска	115 мм
Посадочный диаметр диска	22,2 мм
Резьба шпинделя	M14

Длина шнура питания	2 м
---------------------	-----

- Защитный кожух
- Дополнительная рукоятка
- Ключ фланца

- ✓ ОТРЕЗНОЙ ДИСК В КОМПЛЕКТЕ
- ✓ КОМПАКТНЫЙ РАЗМЕР

KAG 125/750

Машина шлифовальная угловая



Напряжение сети / Частота	220 - 240 В ~ 50 Гц
Потребляемая мощность	750 Вт

Число оборотов на холостом ходу	12000 об/мин
---------------------------------	--------------

Диаметр отрезного диска	125 мм
Посадочный диаметр диска	22,2 мм
Резьба шпинделя	M14

Длина шнура питания	2 м
---------------------	-----

- Защитный кожух
- Дополнительная рукоятка
- Ключ фланца

- ✓ КОМПАКТНЫЙ РАЗМЕР

KAG 125/950

Машина шлифовальная угловая



Напряжение сети / Частота	220 - 240 В ~ 50 Гц
Потребляемая мощность	950 Вт

Число оборотов на холостом ходу	12000 об/мин
---------------------------------	--------------

Диаметр отрезного диска	125 мм
Посадочный диаметр диска	22,2 мм
Резьба шпинделя	M14

Длина шнура питания	2 м
---------------------	-----

- Защитный кожух
- Дополнительная рукоятка
- Ключ фланца

- ✓ БЫСТРАЯ ЗАМЕНА ШЕТОК
- ✓ ТРЕХПОЗИЦИОННАЯ РУКОЯТКА
- ✓ ИНДИКАТОР СЕТИ

KAG 125/1000V

Машина шлифовальная угловая



Напряжение сети / Частота	220 - 240 В ~ 50 Гц
Потребляемая мощность	1000 Вт

Число оборотов на холостом ходу	0 - 12000 об/мин
---------------------------------	------------------

Диаметр отрезного диска	125 мм
Посадочный диаметр диска	22,2 мм
Резьба шпинделя	M14

Длина шнура питания	2 м
---------------------	-----

- Защитный кожух
- Дополнительная рукоятка
- Ключ фланца

- ✓ РЕГУЛИРОВКА СКОРОСТИ
- ✓ БЫСТРАЯ ЗАМЕНА ШЕТОК
- ✓ ТРЕХПОЗИЦИОННАЯ РУКОЯТКА
- ✓ ИНДИКАТОР СЕТИ

МАШИНЫ ШЛИФОВАЛЬНЫЕ

МОДЕЛЬ

ТЕХНИЧЕСКИЕ ХАРАКТЕРИСТИКИ

КОМПЛЕКТАЦИЯ

KAG 125/1000M

Машина шлифовальная угловая



Напряжение сети / Частота Потребляемая мощность	220 - 240 В ~ 50 Гц 1000 Вт
Число оборотов на холостом ходу	12000 об/мин
Диаметр отрезного диска Посадочный диаметр диска Резьба шпинделя	125 мм 22,2 мм M14
Длина шнура питания	2 м

- Защитный кожух
- Дополнительная рукоятка
- Ключ фланца

- ✓ ТРЕХПОЗИЦИОННАЯ РУКОЯТКА
- ✓ КОМПАКТНЫЙ РАЗМЕР

KAG 150/1400

Машина шлифовальная угловая



Напряжение сети / Частота Потребляемая мощность	220 - 240 В ~ 50 Гц 1400 Вт
Число оборотов на холостом ходу	9000 об/мин
Диаметр отрезного диска Посадочный диаметр диска Резьба шпинделя	150 мм 22,2 мм M14
Длина шнура питания	2 м

- Защитный кожух
- Дополнительная рукоятка
- Ключ фланца

- ✓ БЫСТРАЯ ЗАМЕНА ШЕТОК
- ✓ ТРЕХПОЗИЦИОННАЯ РУКОЯТКА
- ✓ ИНДИКАТОР СЕТИ

KAG 180/1600M

Машина шлифовальная угловая



Напряжение сети / Частота Потребляемая мощность	220 - 240 В ~ 50 Гц 1600 Вт
Число оборотов на холостом ходу	8500 об/мин
Диаметр отрезного диска Посадочный диаметр диска Резьба шпинделя	180 мм 22,2 мм M14
Длина шнура питания	2 м

- Защитный кожух
- Дополнительная рукоятка
- Ключ фланца

- ✓ БЫСТРАЯ ЗАМЕНА ШЕТОК
- ✓ ТРЕХПОЗИЦИОННАЯ РУКОЯТКА

KAG 230/2200

Машина шлифовальная угловая



Напряжение сети / Частота Потребляемая мощность	220 - 240 В ~ 50 Гц 2200 Вт
Число оборотов на холостом ходу	6000 об/мин
Диаметр отрезного диска Посадочный диаметр диска Резьба шпинделя	230 мм 22,2 мм M14
Длина шнура питания	2 м

- Защитный кожух
- Дополнительная рукоятка
- Ключ фланца

- ✓ ПЛАВНЫЙ ПУСК
- ✓ БЫСТРАЯ ЗАМЕНА ШЕТОК
- ✓ ТРЕХПОЗИЦИОННАЯ РУКОЯТКА

KFS 187x90M

Машина плоскошлифовальная



Напряжение сети / Частота Потребляемая мощность	220 - 240 В ~ 50 Гц 150 Вт
Частота колебаний на холостом ходу Размер шлифовальной поверхности	11000 кол/мин 187x90 мм
Длина шнура питания	2 м

- Наждачная бумага
- Переходник для подключения пылесоса

- ✓ ФИКСАТОР ВЫКЛЮЧАТЕЛЯ
- ✓ БЫСТРАЯ СМЕНА ПОЛОТНА
- ✓ ВОЗМОЖНОСТЬ ПЫЛЕУДАЛЕНИЯ

МОДЕЛЬ

KRS 500V

Машина шлифовальная эксцентриковая



ТЕХНИЧЕСКИЕ ХАРАКТЕРИСТИКИ

Напряжение сети / Частота	220 - 240 В ~ 50 Гц
Потребляемая мощность	500 Вт
Число оборотов на холостом ходу	6000 - 12000 об/мин
Диаметр рабочего диска	125 мм
Длина шнура питания	2 м

КОМПЛЕКТАЦИЯ

- Шлифовальное полотно
- Мешок для сбора пыли
- ✓ ФИКСАТОР ВЫКЛЮЧАТЕЛЯ
- ✓ РЕГУЛИРОВКА СКОРОСТИ
- ✓ БЫСТРАЯ СМЕНА ШЛИФОВАЛЬНЫХ КРУГОВ
- ✓ ВОЗМОЖНОСТЬ ПЫЛЕУДАЛЕНИЯ

KBS 457x76VM

Машина шлифовальная ленточная



Напряжение сети / Частота	220 - 240 В ~ 50 Гц
Потребляемая мощность	800 Вт
Скорость ленты	200 - 380 м/мин
Размер шлифовальной ленты	457x75 мм
Длина шнура питания	2 м

- Шлифовальная лента
- Мешок для сбора пыли
- ✓ ФИКСАТОР ВЫКЛЮЧАТЕЛЯ
- ✓ РЕГУЛИРОВКА СКОРОСТИ
- ✓ БЫСТРАЯ СМЕНА ЛЕНТЫ
- ✓ ВОЗМОЖНОСТЬ ПЫЛЕУДАЛЕНИЯ

KBS 533x76VM

Машина шлифовальная ленточная



Напряжение сети / Частота	220 - 240 В ~ 50 Гц
Потребляемая мощность	1000 Вт
Скорость ленты	200 - 400 м/мин
Размер шлифовальной ленты	533x75 мм
Длина шнура питания	2 м

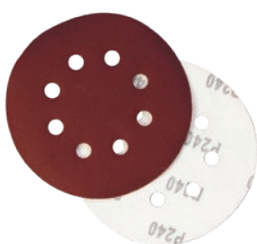
- Шлифовальная лента
- Мешок для сбора пыли
- ✓ ФИКСАТОР ВЫКЛЮЧАТЕЛЯ
- ✓ РЕГУЛИРОВКА СКОРОСТИ
- ✓ БЫСТРАЯ СМЕНА ЛЕНТЫ
- ✓ БЫСТРАЯ ЗАМЕНА ЩЕТОК
- ✓ ВОЗМОЖНОСТЬ ПЫЛЕУДАЛЕНИЯ

ЛЕНТЫ ШЛИФОВАЛЬНЫЕ



Модель	Габариты	Зернистость
KSB 457/40	457x75 мм	P40
KSB 457/60	457x75 мм	P60
KSB 457/80	457x75 мм	P80
KSB 457/100	457x75 мм	P100
KSB 533/36	533x75 мм	P36
KSB 533/40	533x75 мм	P40
KSB 533/60	533x75 мм	P60
KSB 533/80	533x75 мм	P80
KSB 533/100	533x75 мм	P100

КРУГИ ШЛИФОВАЛЬНЫЕ



Модель	Диаметр	Зернистость
KSW 125x40	125 мм	P40
KSW 125x80	125 мм	P80
KSW 125x100	125 мм	P100
KSW 125x120	125 мм	P120
KSW 125x240	125 мм	P240
KSW 125x400	125 мм	P400

ЛОБЗИКИ И САБЕЛЬНЫЕ ПИЛЫ

✓ РЕГУЛЯТОР ЧАСТОТЫ ХОДА

Плавная регулировка скорости обеспечивает оптимальное качество при работе с различными материалами.

✓ СВЕТОДИОДНАЯ ПОДСВЕТКА

Обеспечивает отличную видимость в условиях слабого освещения рабочей зоны.

✓ БЫСТРОЗАЖИМНОЙ ПАТРОН

Смена пильного полотна производится за считанные секунды.

✓ МАГАЗИН ДЛЯ ПИЛЬНЫХ ПОЛОТЕН

Позволяет хранить пильные полотна всегда под рукой.

✓ ЧИСТОТА РАБОЧЕГО МЕСТА

Система пылеудаления с возможностью подключения пылесоса сохранит рабочее место в чистоте.

✓ РЕЗКА ПОД УГЛОМ

Лобзик имеет возможность резки под углом от 0 до 45°.

✓ ТОЧНОСТЬ В РАБОТЕ

Лобзик поставляется с параллельным упором, обеспечивающим удобство и высокую точность реза.

✓ РЕГУЛИРОВКА МАЯТНИКОВОГО ХОДА

Четырехступенчатый переключатель маятникового хода позволяет выбрать оптимальный режим работы для любого материала.



МОДЕЛЬ

ТЕХНИЧЕСКИЕ ХАРАКТЕРИСТИКИ

КОМПЛЕКТАЦИЯ

KJS 480

Лобзик электрический



Напряжение сети / Частота Потребляемая мощность	220 - 240 В ~ 50 Гц 480 Вт
Частота хода Амплитуда хода	3000 ход/мин 18 мм
Глубина пропила дерево сталь	55 мм 6 мм
Наклон реза	до 45° в обе стороны
Длина шнура питания	2 м

- Пильное полотно (2 шт.)
- Шестигранный ключ

KJS 550

Лобзик электрический



Напряжение сети / Частота Потребляемая мощность	220 - 240 В ~ 50 Гц 550 Вт
Частота хода Амплитуда хода	3000 ход/мин 18 мм
Глубина пропила дерево сталь	60 мм 6 мм
Наклон реза	до 45° в обе стороны
Длина шнура питания	2 м

- Пильное полотно (2 шт.)
- Шестигранный ключ

KJS 650V

Лобзик электрический



Напряжение сети / Частота Потребляемая мощность	220 - 240 В ~ 50 Гц 650 Вт
Частота хода Амплитуда хода	0 - 3000 ход/мин 18 мм
Глубина пропила дерево сталь	65 мм 8 мм
Наклон реза	до 45° в обе стороны
Длина шнура питания	2 м

- Пильное полотно (2 шт.)
- Шестигранный ключ
- Параллельный упор
- ✓ РЕГУЛИРОВКА СКОРОСТИ
- ✓ БЫСТРОЗАЖИМНОЙ ПАТРОН

KJS 750V

Лобзик электрический



Напряжение сети / Частота Потребляемая мощность	220 - 240 В ~ 50 Гц 750 Вт
Маятниковый ход Частота хода Амплитуда хода	4 ступени 0 - 3000 ход/мин 18 мм
Глубина пропила дерево сталь	70 мм 8 мм
Наклон реза	до 45° в обе стороны
Длина шнура питания	2 м

- Пильное полотно (2 шт.)
- Шестигранный ключ
- Переходник для подключения пылесоса
- Параллельный упор
- ✓ РЕГУЛИРОВКА МАЯТНИКОВОГО ХОДА
- ✓ СВЕТОДИОДНАЯ ПОДСВЕТКА
- ✓ РЕГУЛИРОВКА СКОРОСТИ
- ✓ БЫСТРОЗАЖИМНОЙ ПАТРОН
- ✓ ИНДИКАТОР СЕТИ

ЛОБЗИКИ И САБЕЛЬНЫЕ ПИЛЫ

МОДЕЛЬ

ТЕХНИЧЕСКИЕ ХАРАКТЕРИСТИКИ

КОМПЛЕКТАЦИЯ

KJS 800V

Лобзик электрический



Напряжение сети / Частота Потребляемая мощность	220 - 240 В ~ 50 Гц 800 Вт
Маятниковый ход Частота хода Амплитуда хода	4 степени 0 - 3000 ход/мин 20 мм
Глубина пропила дерево сталь Наклон реза	75 мм 8 мм до 45° в обе стороны
Длина шнура питания	2 м

- Пильное полотно (2 шт.)
- Шестигранный ключ
- Параллельный упор
- Переходник для подключения пылесоса
- ✓ РЕГУЛИРОВКА МАЯТНИКОВОГО ХОДА
- ✓ РЕГУЛИРОВКА СКОРОСТИ
- ✓ БЫСТРОЗАЖИМНОЙ ПАТРОН

KJS 850VL

Лобзик электрический



Напряжение сети / Частота Потребляемая мощность	220 - 240 В ~ 50 Гц 850 Вт
Маятниковый ход Частота хода Амплитуда хода	3 степени 0 - 3000 ход/мин 20 мм
Глубина пропила дерево сталь Наклон реза	90 мм 10 мм до 45° в обе стороны
Класс лазера Длина шнура питания	2 2 м

- Пильное полотно (2 шт.)
- Шестигранный ключ
- Параллельный упор
- Переходник для подсоединения пылесоса
- ✓ РЕГУЛИРОВКА МАЯТНИКОВОГО ХОДА
- ✓ РЕГУЛИРОВКА СКОРОСТИ
- ✓ БЫСТРОЗАЖИМНОЙ ПАТРОН
- ✓ ЛАЗЕРНАЯ НАПРАВЛЯЮЩАЯ
- ✓ МАГАЗИН ДЛЯ ПИЛЬНЫХ ПОЛОТЕН

KJS 900VC

Лобзик электрический



Напряжение сети / Частота Потребляемая мощность	220 - 240 В ~ 50 Гц 900 Вт
Маятниковый ход Частота хода Амплитуда хода	4 степени 0 - 3000 ход/мин 20 мм
Глубина пропила дерево сталь Наклон реза	90 мм 10 мм до 45° в обе стороны
Длина шнура питания	2 м

- Пильное полотно (2 шт.)
- Шестигранный ключ
- Параллельный упор
- Переходник для подключения пылесоса
- ✓ РЕГУЛИРОВКА МАЯТНИКОВОГО ХОДА
- ✓ СВЕТОДИОДНАЯ ПОДСВЕТКА
- ✓ РЕГУЛИРОВКА СКОРОСТИ
- ✓ БЫСТРОЗАЖИМНОЙ ПАТРОН
- ✓ МАГАЗИН ДЛЯ ПИЛЬНЫХ ПОЛОТЕН

ПИЛЬНЫЕ ПОЛОТНА ДЛЯ ЭЛЕКТРОЛОБЗИКА



Модель	Длина	Ширина	Шаг	Материал обработки
KT 101A0	75 мм	4,5 мм	1,4 мм	дерево
KT 101D	100 мм	8 мм	4 мм	дерево
KT 101B	100 мм	8 мм	2,5 мм	дерево
KT 101BR	100 мм	8 мм	2,5 мм	дерево
KT 301DL	132 мм	8 мм	4 мм	дерево
KT 118A	75 мм	8 мм	1,2 мм	металл

KERS 850V

Пила сабельная

✓ РЕГУЛЯТОР ЧАСТОТЫ ХОДА

Плавная регулировка скорости обеспечивает оптимальное качество при работе с различными материалами.



✓ БЫСТРАЯ СМЕНА ПИЛЬНОГО ПОЛОТНА

Быстрозажимной патрон позволяет быстро заменить пильное полотно без специального инструмента.

✓ ФИКСАТОР ВЫКЛЮЧАТЕЛЯ

Значительно уменьшает утомляемость пользователя при продолжительной работе.

✓ РЕГУЛИРУЕМАЯ ОПОРА

ТЕХНИЧЕСКИЕ ХАРАКТЕРИСТИКИ

Напряжение / Частота	220-240 В ~ 50 Гц
Потребляемая мощность	850 Вт
Частота хода	0-2800 об/мин
Ход пильного полотна	20 мм
Максимальная глубина пропила	
дерево	120 мм
металл	10 мм
Длина шнура питания	2 м

КОМПЛЕКТАЦИЯ

- Пильное полотно (2 шт.)
- Шестигранный ключ

ПИЛЫ ДИСКОВЫЕ И ТОРЦЕВЫЕ



✓ ПРОЧНАЯ КОНСТРУКЦИЯ

Корпус редуктора и защитный кожух изготовлены из литого металла.

✓ ПИЛЕНИЕ ПОД УГЛОМ

Пила имеет возможность распила под углом от 0 до 45°.

✓ ЧИСТОТА РАБОЧЕГО МЕСТА

Система пылеудаления обеспечивает чистоту рабочего места.

✓ ТОЧНОСТЬ В РАБОТЕ

Пила поставляется с параллельным упором, обеспечивающим удобство и высокую точность пиления.

МОДЕЛЬ

ТЕХНИЧЕСКИЕ ХАРАКТЕРИСТИКИ

КОМПЛЕКТАЦИЯ

KCS 140/900

Пила дисковая электрическая



Напряжение сети / Частота	220 - 240 В ~ 50 Гц
Потребляемая мощность	900 Вт
Число оборотов на холостом ходу	4600 об/мин
Диаметр диска	140 мм
Диаметр посадочного отверстия	16 мм
Угол распила	0° - 45°
Максимальная глубина пропила	45 мм (90°), 30 мм (45°)
Длина шнура питания	2 м

- Параллельный упор
- Шестигранный ключ
- Пильный диск
- Гаечный ключ

KCS 160/1300

Пила дисковая электрическая



Напряжение сети / Частота	220 - 240 В ~ 50 Гц
Потребляемая мощность	1300 Вт
Число оборотов на холостом ходу	4800 об/мин
Диаметр диска	160 мм
Диаметр посадочного отверстия	16 мм
Угол распила	0° - 45°
Максимальная глубина пропила	54 мм (90°), 36 мм (45°)
Длина шнура питания	2 м

- Параллельный упор
- Шестигранный ключ
- Пильный диск

KCS 165/1400

Пила дисковая электрическая



Напряжение сети / Частота	220 - 240 В ~ 50 Гц
Потребляемая мощность	1400 Вт
Число оборотов на холостом ходу	5000 об/мин
Диаметр пильного диска	165 мм
Диаметр посадочного отверстия	16 мм
Угол распила	0° - 45°
Максимальная глубина пропила	55 мм (90°), 39 мм (45°)
Длина шнура питания	2 м

- Параллельный упор
- Шестигранный ключ
- Пильный диск

KCS 185/1500

Пила дисковая электрическая



Напряжение сети / Частота	220 - 240 В ~ 50 Гц
Потребляемая мощность	1500 Вт
Число оборотов на холостом ходу	5000 об/мин
Диаметр диска	185 мм
Диаметр посадочного отверстия	20 мм
Угол распила	0° - 45°
Максимальная глубина пропила	65 мм (90°), 44 мм (45°)
Длина шнура питания	2 м

- Параллельный упор
- Шестигранный ключ
- Пильный диск

ПИЛЫ ДИСКОВЫЕ И ТОРЦЕВЫЕ

МОДЕЛЬ

ТЕХНИЧЕСКИЕ ХАРАКТЕРИСТИКИ

КОМПЛЕКТАЦИЯ

KCS 190/1600

Пила дисковая электрическая



Напряжение сети / Частота	220 - 240 В ~ 50 Гц
Потребляемая мощность	1600 Вт
Число оборотов на холостом ходу	5000 об/мин
Диаметр пильного диска	190 мм
Диаметр посадочного отверстия	20 мм
Угол распила	0° - 45°
Максимальная глубина пропила	66 мм (90°), 47 мм (45°)
Длина шнура питания	2 м

- Пильный диск
- Параллельный упор
- Шестигранный ключ

KCS 210/2000

Пила дисковая электрическая



Напряжение сети / Частота	220 - 240 В ~ 50 Гц
Потребляемая мощность	2000 Вт
Число оборотов на холостом ходу	4600 об/мин
Диаметр диска	210 мм
Диаметр посадочного отверстия	30 мм
Угол распила	0° - 45°
Максимальная глубина пропила	73,5 мм (90°), 52 мм (45°)
Длина шнура питания	2 м

- Параллельный упор
- Шестигранный ключ
- Пильный диск
- ✓ БЫСТРАЯ ЗАМЕНА ШЕТОК
- ✓ ПЛАВНЫЙ ПУСК

KMS 210/1400

Пила торцевая электрическая



Напряжение сети / Частота	220 - 240 В ~ 50 Гц
Потребляемая мощность	1400 Вт
Число оборотов на холостом ходу	5000 об/мин
Диаметр диска	210 мм
Диаметр посадочного отверстия	30 мм
Наклон реза	до 45° в обе стороны
Максимальная глубина пропила	50 мм (90°), 30 мм (45°)
Максимальная ширина пропила	120 мм (90°), 80 мм (45°)
Длина шнура питания	2 м

- Пильный диск
- Задний упор с креплением
- Шестигранный ключ (2 шт.)
- Мешок для сбора опилок

ДИСКИ ПИЛЬНЫЕ



Модель	Количество зубьев	Максимальное число оборотов
KSD 160x16/20x24	24 шт.	8500 об/мин
KSD 165x16/20x24	24 шт.	8500 об/мин
KSD 165X16/20X48	48 шт.	8500 об/мин
KSD 185x20x24	24 шт.	7600 об/мин
KSD 190x20/30x24	24 шт.	8500 об/мин
KSD 190X20/30X48	48 шт.	7500 об/мин
KSD 200x20/30x24	24 шт.	7600 об/мин
KSD 210x30x24	24 шт.	6500 об/мин

KCS 190/1900T

Пила дисковая электрическая

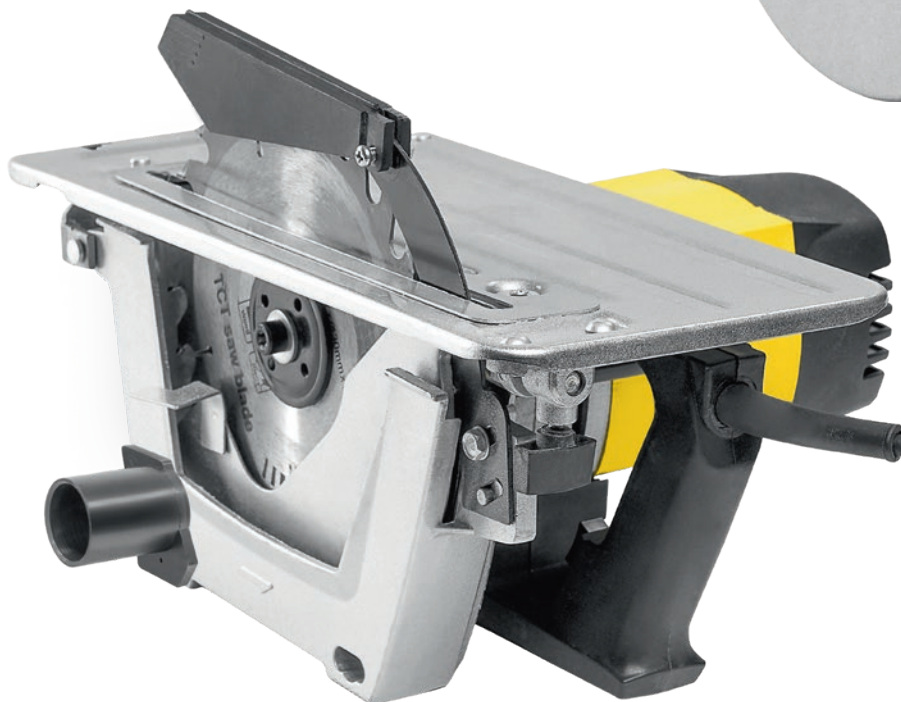
✓ ВОЗМОЖНОСТЬ ПОДКЛЮЧЕНИЯ ПЫЛЕСОСА

Система пылеудаления с возможностью подключения пылесоса или мешка для сбора опилок обеспечивает чистоту рабочего места.

✓ СТАЦИОНАРНЫЙ РЕЖИМ

В комплект поставки входят крепления для использования пилы в стационарном режиме

✓ ДОПОЛНИТЕЛЬНЫЙ КОЖУХ



ТЕХНИЧЕСКИЕ ХАРАКТЕРИСТИКИ

Напряжение сети / Частота	220 - 240 В ~ 50 Гц
Потребляемая мощность	1900 Вт
Число оборотов на холостом ходу	6000 об/мин
Диаметр диска	190 мм
Диаметр посадочного отверстия	30 мм
Угол распила	0° - 45°
Максимальная глубина пропила	58 мм (90°), 48 мм (45°)
Длина шнура питания	2 м

КОМПЛЕКТАЦИЯ

- Параллельный упор
- Расклинивающий нож
- Дополнительный защитный кожух с крепежом для стационарной установки пилы (комплект)
- Переходник для подключения пылесоса
- Пильный диск
- Шестигранный ключ
- Ключ фланца
- Фиксирующая пластина с креплением

РУБАНКИ

✓ БЕЗОПАСНОСТЬ

Блокировка кнопки запуска предотвращает случайное включение инструмента.

✓ ВОЗМОЖНОСТЬ ВЫБОРКИ ЧЕТВЕРТИ

Быстрое и удобное продельвание прямолинейной выемки на краю деревянной заготовки.



✓ СПЕЦИАЛЬНАЯ КОНСТРУКЦИЯ

V-образный паз, расположенный на подошве, позволяет легко снять фаску под углом 45°.

✓ ТОЧНОСТЬ В РАБОТЕ

Рубанок поставляется с параллельным упором, регулирующим ширину обработки материала.

✓ КОМБИНИРОВАННАЯ РУКОЯТКА

Одновременно выполняет функции дополнительной рукоятки и регулятора глубины строгания.

✓ ЧИСТОТА РАБОЧЕГО МЕСТА

Пылеотвод позволяет подключать пылесос или мешок для сбора стружки.

МОДЕЛЬ

ТЕХНИЧЕСКИЕ ХАРАКТЕРИСТИКИ

КОМПЛЕКТАЦИЯ

KEP 480

Рубанок электрический



Напряжение сети / Частота	220 - 240 В ~ 50 Гц
Потребляемая мощность	480 Вт
Число оборотов на холостом ходу	16000 об/мин
Ширина строгания	82 мм
Глубина строгания	0 - 0,6 мм
Размеры ножа	82x5,5x1,2 мм
Длина шнура питания	2 м

- Гаечный ключ
- Шестигранный ключ
- ✓ V-ОБРАЗНЫЙ ПАЗ

KEP 710M

Рубанок электрический



Напряжение сети / Частота	220 - 240 В ~ 50 Гц
Потребляемая мощность	710 Вт
Число оборотов на холостом ходу	16000 об/мин
Ширина строгания	82 мм
Глубина строгания	0 - 2 мм
Размеры ножа	82x5,5x1,2 мм
Выборка четверти	0 - 10 мм
Длина шнура питания	2 м

- Строгальные ножи (запасной комплект)
- Параллельный упор
- Упор для выборки четверти (фальца)
- Гаечный ключ
- Шестигранный ключ
- Мешок для сбора опилок
- ✓ V-ОБРАЗНЫЙ ПАЗ
- ✓ ВЫБОРКА ЧЕТВЕРТИ
- ✓ ЗАПАСНОЙ РЕМЕНЬ

KEP 900M

Рубанок электрический



Напряжение сети / Частота	220 - 240 В ~ 50 Гц
Потребляемая мощность	900 Вт
Число оборотов на холостом ходу	16000 об/мин
Ширина строгания	82 мм
Глубина строгания	0 - 3 мм
Размеры ножа	82x5,5x1,2 мм
Выборка четверти	0 - 15,5 мм
Длина шнура питания	2 м

- Строгальные ножи (запасной комплект)
- Параллельный упор
- Упор для выборки четверти (фальца)
- Гаечный ключ
- Мешок для сбора стружки
- ✓ V-ОБРАЗНЫЙ ПАЗ
- ✓ ВЫБОРКА ЧЕТВЕРТИ
- ✓ ЗАПАСНОЙ РЕМЕНЬ

НОЖИ ДЛЯ ЭЛЕКТРУРУБАНКА

Модель	Размеры
КРВ 82	82x5,5x1,2 мм
КРВ 110	110x29x3 мм

СВАРОЧНОЕ ОБОРУДОВАНИЕ



✓ ФУНКЦИЯ «HOT START»

Обеспечивает легкое разжигание сварочной дуги путем кратковременного повышения сварочного тока.

✓ СТАБИЛЬНАЯ РАБОТА ПРИ ПОНИЖЕННОМ НАПЯЖЕНИИ

Позволяет использовать аппарат в таких местах, где напряжение сети существенно ниже нормы (удаленные населенные пункты, строительные площадки, базы и прочее).

✓ ФУНКЦИЯ «ARC FORCE»

Изменяет «жесткости дуги» и позволяет уменьшить разбрызгивание металла или обеспечить глубокое плавление.

✓ УНИВЕРСАЛЬНОЕ ОБОРУДОВАНИЕ

Полуавтоматическая MIG / MAG сварка в среде защитных газов и ручная дуговая MMA сварка штучными покрытыми электродами.

✓ ВЫСОКАЯ ПРОИЗВОДИТЕЛЬНОСТЬ

Рабочий цикл при максимальной силе тока составляет 80%, что позволяет использовать аппарат в течение долгого времени без перерыва.

✓ ФУНКЦИЯ «ANTI-STICK»

Автоматически снижает сварочный ток при малейшем залипании электрода в процессе сварки.

МОДЕЛЬ

ТЕХНИЧЕСКИЕ ХАРАКТЕРИСТИКИ

КОМПЛЕКТАЦИЯ

KIWM 180i

Сварочный аппарат инверторный



Напряжение сети / Частота	150 - 240 В ~ 50 Гц
Потребляемая мощность	6,1 кВт
Тип сварки	MMA (ручная дуговая электродная)
Диапазон сварочного тока	20 - 180 А
Цикл работы	120 А / 100%; 180 А / 60%
Диаметр электродов	1,6 - 4 мм
Рекомендуемая мощность генератора (при максимальном сварочном токе)	8 кВт
Класс защиты	IP21S
Длина шнура питания	2 м

- Рабочий кабель с электрододержателем
 - Кабель заземления с клеммой
 - Защитный щиток
 - Металлическая щетка-молоток
 - Наплечный ремень
- ✓ ТЕХНОЛОГИЯ «IGBT»
 - ✓ СТАБИЛЬНАЯ РАБОТА ПРИ ПОНИЖЕННОМ НАПРЯЖЕНИИ 150 В
 - ✓ ФУНКЦИЯ «HOT START»
 - ✓ ФУНКЦИЯ «ANTI-STICK»
 - ✓ ФУНКЦИЯ «ARC FORCE»
 - ✓ УДОБНАЯ ТРАНСПОРТИРОВКА

KIWM 190

Сварочный аппарат инверторный



Напряжение сети / Частота	150 - 240 В ~ 50 Гц
Потребляемая мощность	3,5 кВт
Тип сварки	MMA (ручная дуговая электродная)
Диапазон сварочного тока	20 - 190 А
Цикл работы	140 А / 100%; 190 А / 80%
Диаметр электродов	1,6 - 3,2 мм
Рекомендуемая мощность генератора (при максимальном сварочном токе)	5 кВт
Класс защиты	IP21S
Длина шнура питания	2 м

- Рабочий кабель с электрододержателем
 - Кабель заземления с клеммой
 - Наплечный ремень
- ✓ ТЕХНОЛОГИЯ «IGBT»
 - ✓ СТАБИЛЬНАЯ РАБОТА ПРИ ПОНИЖЕННОМ НАПРЯЖЕНИИ 150 В
 - ✓ ФУНКЦИЯ «HOT START»
 - ✓ ФУНКЦИЯ «ANTI-STICK»
 - ✓ ФУНКЦИЯ «ARC FORCE»
 - ✓ УДОБНАЯ ТРАНСПОРТИРОВКА

KIWM 230

Сварочный аппарат инверторный



Напряжение сети / Частота	150 - 240 В ~ 50 Гц
Потребляемая мощность	4,1 кВт
Тип сварки	MMA (ручная дуговая электродная)
Диапазон сварочного тока	20 - 230 А
Цикл работы	170 А / 100%; 230 А / 80%
Диаметр электродов	1,6 - 4 мм
Рекомендуемая мощность генератора (при максимальном сварочном токе)	7 кВт
Класс защиты	IP21S
Длина шнура питания	2 м

- Рабочий кабель с электрододержателем
 - Кабель заземления с клеммой
 - Наплечный ремень
- ✓ ТЕХНОЛОГИЯ «IGBT»
 - ✓ СТАБИЛЬНАЯ РАБОТА ПРИ ПОНИЖЕННОМ НАПРЯЖЕНИИ 150 В
 - ✓ ФУНКЦИЯ «HOT START»
 - ✓ ФУНКЦИЯ «ANTI-STICK»
 - ✓ ФУНКЦИЯ «ARC FORCE»
 - ✓ УДОБНАЯ ТРАНСПОРТИРОВКА

KIWM 270

Сварочный аппарат инверторный



Напряжение сети / Частота	150 - 240 В ~ 50 Гц
Потребляемая мощность	5 кВт
Тип сварки	MMA (ручная дуговая электродная)
Диапазон сварочного тока	20 - 270 А
Цикл работы	200 А / 100%; 270 А / 80%
Диаметр электродов	1,6 - 5 мм
Рекомендуемая мощность генератора (при максимальном сварочном токе)	8 кВт
Класс защиты	IP21S
Длина шнура питания	2 м

- Рабочий кабель с электрододержателем
 - Кабель заземления с клеммой
 - Наплечный ремень
- ✓ ТЕХНОЛОГИЯ «IGBT»
 - ✓ СТАБИЛЬНАЯ РАБОТА ПРИ ПОНИЖЕННОМ НАПРЯЖЕНИИ 150 В
 - ✓ ФУНКЦИЯ «HOT START»
 - ✓ ФУНКЦИЯ «ANTI-STICK»
 - ✓ ФУНКЦИЯ «ARC FORCE» С РЕГУЛИРОВКОЙ
 - ✓ УДОБНАЯ ТРАНСПОРТИРОВКА

KMIG 250

Сварочный аппарат универсальный



Напряжение сети / Частота	150 - 240 В ~ 50 Гц
Потребляемая мощность	6 кВт
Тип сварки	MIG / MAG / MMA
Род сварочного тока	постоянный
Диапазон сварочного тока MIG/MAG	20 - 250 А
Диапазон сварочного тока MMA	20 - 230 А
Цикл работы	180 А / 100%; 250 А / 80%
Напряжение холостого хода	62 В
Диаметр электродов MMA	1,6 - 5 мм
Диаметр сварочной проволоки MIG/MAG	0,6 - 0,8 мм
Тип механизма подачи проволоки	встроенный
Длина шнура питания	2 м

- Рабочий кабель MMA с держателем электродов
 - Рабочий кабель для MIG/MAG сварки со сварочной горелкой
 - Кабель заземления с клеммой
 - Контактор (3 шт. (0,6, 0,8 и 1,0 мм))
 - Наплечный ремень
- ✓ ТЕХНОЛОГИЯ «IGBT»
 - ✓ СТАБИЛЬНАЯ РАБОТА ПРИ ПОНИЖЕННОМ НАПРЯЖЕНИИ
 - ✓ ФУНКЦИЯ «HOT START»
 - ✓ ФУНКЦИЯ «ANTI-STICK»
 - ✓ ФУНКЦИЯ «ARC FORCE»
 - ✓ РЕГУЛИРОВКА ИНДУКТИВНОСТИ
 - ✓ УДОБНАЯ ТРАНСПОРТИРОВКА

СТРОИТЕЛЬНЫЕ ПЫЛЕСОСЫ

2
ГОДА
ГАРАНТИЯ

✓ СУХАЯ И ВЛАЖНАЯ УБОРКА

Возможность убирать не только сухой мусор, но и влажную строительную пыль.

✓ УДОБНАЯ ТРАНСПОРТИРОВКА

Обеспечивается благодаря специальной платформе и четырем колесам.

✓ СЛИВНОЕ ОТВЕРСТИЕ

Служит для удаления воды из бака при сборе влажной пыли, а также мусора в воде.

✓ МЕТАЛЛИЧЕСКИЙ КОРПУС БАКА

Обеспечивает надежность и долгий срок службы.

✓ ФУНКЦИЯ ВЫДУВА

Позволяет сдувать мусор и пыль с поверхностей.

✓ ФУНКЦИЯ ОЧИСТКИ ФИЛЬТРА

Специальный удобный механизм позволяет очищать HEPA-фильтр в процессе работы, не открывая крышку.

✓ синхронизация с инструментом

Обеспечивает автоматический запуск и остановку пылесоса при работе с электроинструментом



МОДЕЛЬ

ТЕХНИЧЕСКИЕ ХАРАКТЕРИСТИКИ

КОМПЛЕКТАЦИЯ

KVC 1300

Строительный пылесос



Напряжение сети / Частота	220 - 240 В ~ 50 Гц
Потребляемая мощность	1300 Вт

Объем бака	15 л
Рабочее разрежение	170 мБар
Максимальный расход воздуха	30 л/с

Режим работы	всасывание / выдувание
Тип уборки	сухая / влажная

Длина шнура питания	3 м
---------------------	-----

- Шланг гофрированный
- Труба трехсекционная
- Насадка для пола
- Щелевая насадка
- Тканевый фильтр
- Колесо (4 шт.)

✓ УДОБСТВО ТРАНСПОРТИРОВКИ

KVC 1700S

Строительный пылесос



Напряжение сети / Частота	220 - 240 В ~ 50 Гц
Потребляемая мощность	1700 Вт

Объем бака	25 л
Рабочее разрежение	190 мБар
Максимальный расход воздуха	40 л/с

Режим работы	всасывание / выдувание
Тип уборки	сухая / влажная
Максимальная мощность подключаемого электроинструмента	1600 Вт

Длина шнура питания	5 м
---------------------	-----

- Шланг гофрированный
- Труба трехсекционная
- Насадка для пола
- Щелевая насадка
- НЕРА-фильтр
- Пылесборный мешок
- Колесо (4 шт.)
- Рукоятка

✓ МЕТАЛЛИЧЕСКИЙ БАК

✓ СИНХРОННАЯ РАБОТА С ИНСТРУМЕНТОМ

KVC 1800DS

Строительный пылесос



Напряжение сети / Частота	220 - 240 В ~ 50 Гц
Потребляемая мощность	1800 Вт

Объем баков	35 л (2 бака: 15 + 20 л)
Рабочее разрежение	190 мБар
Максимальный расход воздуха	45 л/с

Режим работы	всасывание / выдувание
Тип уборки	сухая / влажная
Максимальная мощность подключаемого электроинструмента	1600 Вт

Длина шнура питания	5 м
---------------------	-----

- Шланг гофрированный (2 шт.)
- Труба телескопическая
- Насадка для пола
- Щелевая насадка
- НЕРА-фильтр
- Пылесборный мешок
- Колесо (4 шт.)
- Рукоятка

✓ ДВОЙНОЙ МЕТАЛЛИЧЕСКИЙ БАК

✓ СИНХРОННАЯ РАБОТА С ИНСТРУМЕНТОМ

✓ МЕТАЛЛИЧЕСКАЯ ТРУБА

KVC 1900S

Строительный пылесос



Напряжение сети / Частота	220 - 240 В ~ 50 Гц
Потребляемая мощность	1900 Вт

Объем бака	35 л
Рабочее разрежение	200 мБар
Максимальный расход воздуха	55 л/с

Режим работы	всасывание / выдувание
Тип уборки	сухая / влажная
Максимальная мощность подключаемого электроинструмента	2200 Вт

Длина шнура питания	5 м
---------------------	-----

- Шланг гофрированный
- Труба телескопическая
- Насадка для пола
- Щелевая насадка
- НЕРА-фильтр
- Пылесборный мешок
- Колесо (4 шт.)

✓ МЕТАЛЛИЧЕСКИЙ БАК

✓ СИНХРОННАЯ РАБОТА С ИНСТРУМЕНТОМ

✓ МЕТАЛЛИЧЕСКАЯ ТРУБА

✓ СЛИВНОЕ ОТВЕРСТИЕ

✓ ФУНКЦИЯ ОЧИСТКИ НЕРА-ФИЛЬТРА

**МЕШКИ И ФИЛЬТРЫ
ДЛЯ СТРОИТЕЛЬНЫХ ПЫЛЕСОСОВ**

Мешок

Бумага / Текстиль
Бумага / Текстиль
Бумага / Текстиль
Бумага / Текстиль

Фильтр

Поролон / Текстиль
Поролон / Текстиль / НЕРА
Поролон / Текстиль / НЕРА
Поролон / Текстиль / НЕРА

Совместимость

KVC 1300
KVC 1700S
KVC 1800DS
KVC 1900DS

СПЕЦИАЛИЗИРОВАННЫЙ ИНСТРУМЕНТ

✓ МЕТАЛЛИЧЕСКИЙ РЕДУКТОР

Металлический корпус и усиленные шестерни редуктора обеспечивают лучший теплообмен и продлевают срок службы электроинструмента.

✓ ФИКСАТОР ВЫКЛЮЧАТЕЛЯ

Данная функция значительно уменьшает утомляемость пользователя при продолжительной работе.

✓ СТАНДАРТНЫЙ РАЗЪЕМ ВАЛА



МОДЕЛЬ

ТЕХНИЧЕСКИЕ ХАРАКТЕРИСТИКИ

КОМПЛЕКТАЦИЯ

KHG 1800

Фен технический



Напряжение сети / Частота Потребляемая мощность	220 - 240 В ~ 50 Гц 1800 Вт
Рабочая температура Производительность Регулировка	300 / 500 °С 300 / 500 л/мин Ступенчатая
Длина шнура питания	2 м

- Насадка (3 шт.)
- ✓ ЗАЩИТА ОТ ПЕРЕГРЕВА

KHG 2200

Фен технический



Напряжение сети / Частота Потребляемая мощность	220 - 240 В ~ 50 Гц 2200 Вт
Рабочая температура Производительность Регулировка	60 / 350 / 600 °С 500 / 300 / 500 л/мин Ступенчатая
Длина шнура питания	2 м

- Насадка (4 шт.)
- Скребок
- ✓ ЗАЩИТА ОТ ПЕРЕГРЕВА
- ✓ РАСШИРЕННАЯ КОМПЛЕКТАЦИЯ

KCV 900

Привод вибратора по бетону



Напряжение сети / Частота Потребляемая мощность	220 - 240 В ~ 50 Гц 900 Вт
Число оборотов шпинделя на холостом ходу Частота вибрации	4300 об/мин 8600 виб/мин
Посадка булавы вибратора Тип резьбы булавы вибратора Рекомендуемая длина булавы вибратора	HEX 8 M40, левый 1,5-3 м
Длина шнура питания	2 м

- ✓ МЕТАЛЛИЧЕСКИЙ РЕДУКТОР
- ✓ ФИКСАТОР ВЫКЛЮЧАТЕЛЯ

KCV 1200

Привод вибратора по бетону



Напряжение сети / Частота Потребляемая мощность	220 - 240 В ~ 50 Гц 1200 Вт
Число оборотов шпинделя на холостом ходу Частота вибрации	4300 об/мин 8600 виб/мин
Посадка булавы вибратора Тип резьбы булавы вибратора Рекомендуемая длина булавы вибратора	HEX 8 M40, левый 1,5-3 м
Длина шнура питания	2 м

- ✓ МЕТАЛЛИЧЕСКИЙ РЕДУКТОР
- ✓ ФИКСАТОР ВЫКЛЮЧАТЕЛЯ

БУЛАВЫ ВИБРАТОРА

Модель	Диаметр	Длина	Совместимость
KVS 35/1,5	35 мм	1,5 м	KCV 900, KCV 1200
KVS 35/2	35 мм	2 м	KCV 900, KCV 1200
KVS 35/3	35 мм	3 м	KCV 900, KCV 1200

СПЕЦИАЛИЗИРОВАННЫЙ ИНСТРУМЕНТ

МОДЕЛЬ

ТЕХНИЧЕСКИЕ ХАРАКТЕРИСТИКИ

КОМПЛЕКТАЦИЯ

KSG 80

Распылитель электрический



Напряжение сети / Частота	220 - 240 В ~ 50 Гц
Потребляемая мощность	80 Вт
Производительность	300 мл/мин
Объем емкости	1000 мл
Солло	0,8 мм
Максимальная вязкость жидкости	50 Din/c
Длина шнура питания	2 м

- Солло
- Вискозиметр
- Клапан (2 шт.)

KSG 500V

Распылитель электрический



Напряжение сети / Частота	220 - 240 В ~ 50 Гц
Потребляемая мощность	500 Вт
Число оборотов на холостом ходу	32000 об/мин
Объем емкости	800 мл
Солло	1,8 мм
Максимальная производительность	0,8 л/мин
Максимальная вязкость жидкости	60 Din/c
Длина шнура питания	2 м

- Стержень
- Вискозиметр
- ✓ РЕГУЛИРОВКА РАСПЫЛЕНИЯ

KER 1200V

Машина фрезерная электрическая



Напряжение сети / Частота	220 - 240 В ~ 50 Гц
Потребляемая мощность	1200 Вт
Число оборотов на холостом ходу	16000 - 30000 об/мин
Диаметр цанги	8 (6) мм
Глубина фрезерования	0 - 52 мм
Длина шнура питания	2 м

- Фреза
- Параллельный упор (направляющая (2 шт.), упор, метчик)
- Ключ для цангового патрона
- Дополнительная цанга 6 мм
- Копировальная втулка
- Защитный кожух
- ✓ РЕГУЛИРОВКА СКОРОСТИ
- ✓ ВОЗМОЖНОСТЬ ПЫЛЕУДАЛЕНИЯ
- ✓ ТОЧНАЯ УСТАНОВКА ГЛУБИНЫ ФРЕЗЕРОВАНИЯ
- ✓ ЛИТАЯ ОПОРА

KER 1400V

Машина фрезерная электрическая



Напряжение сети / Частота	220 - 240 В ~ 50 Гц
Потребляемая мощность	1400 Вт
Число оборотов на холостом ходу	16000 - 30000 об/мин
Диаметр цанги	8 (6) мм
Глубина фрезерования	0 - 55 мм
Длина шнура питания	2 м

- Фреза
- Параллельный упор (направляющая (2 шт.), упор, метчик)
- Ключ для цангового патрона
- Дополнительная цанга (6 и 8 мм)
- Копировальная втулка
- ✓ РЕГУЛИРОВКА СКОРОСТИ
- ✓ ВОЗМОЖНОСТЬ ПЫЛЕУДАЛЕНИЯ
- ✓ ТОЧНАЯ УСТАНОВКА ГЛУБИНЫ ФРЕЗЕРОВАНИЯ
- ✓ ЛИТАЯ ОПОРА

НАБОР ФРЕЗ ПО ДЕРЕВУ



Модель	Количество	Диаметр хвостовика	Диаметр фрезы
KMS 6/6	6 шт.	6 мм	6 - 22,5 мм
KMS 8/12	12 шт.	8 мм	6 - 32 мм
KMS 8/24	24 шт.	8 мм	6,35 - 31,5 мм

МОДЕЛЬ

ТЕХНИЧЕСКИЕ ХАРАКТЕРИСТИКИ

КОМПЛЕКТАЦИЯ

KES 650

Степлер электрический



Напряжение сети / Частота	220 - 240 В ~ 50 Гц
Потребляемая мощность	650 Вт
Скобы П - образные (ДхШхТ)	6-14x10,6x1,2 мм
Гвозди Т, I - образные (ДхШхТ)	15x2x1,2 мм
Тип скоб	11 / 13 / 37 / 57 / 59 / 140
Максимальная производительность	30 шт./мин
Вместимость магазина	50 шт.
Длина шнура питания	2 м

- Скоба (400 шт.)
- Гвоздь (100 шт.)
- ✓ РАСШИРЕННАЯ КОМПЛЕКТАЦИЯ
- ✓ ИНДИКАТОР МАГАЗИНА
- ✓ ПРЕДОХРАНИТЕЛЬ ОТ ПРОИЗВОЛЬНОГО ПУСКА

KEM 120/1400V

Миксер строительный



Напряжение сети / Частота	220 - 240 В ~ 50 Гц
Потребляемая мощность	1400 Вт
Число оборотов на холостом ходу	0-700 об/мин
Максимальный крутящий момент	32 Н·м
Количество насадок	1
Длина насадки	590 мм
Диаметр насадки	120 мм
Длина шнура питания	2 м

- Лопасть
- Гаечный ключ (2 шт.)
- Угольные щетки (запасной комплект)

KMT 300VN

Инструмент многофункциональный



Напряжение сети / Частота	220 - 240 В ~ 50 Гц
Потребляемая мощность	300 Вт
Число оборотов на холостом ходу	10000 - 21000 об/мин
Угол отклонения при колебаниях	3°
Длина шнура питания	2 м

- Дополнительная рукоятка
- Прямое пильное полотно
- Полуокруглое пильное полотно
- Скребок
- Шлифовальная подошва
- Наждачная бумага (3 шт.)
- Шестигранный ключ

- ✓ УНИВЕРСАЛЬНЫЙ ИНСТРУМЕНТ
- ✓ РЕГУЛИРОВКА СКОРОСТИ
- ✓ НАСАДКИ В КОМПЛЕКТЕ

KGM 180V

Машина гравировальная



Напряжение сети / Частота	220 - 240 В ~ 50 Гц
Потребляемая мощность	180 Вт
Число оборотов на холостом ходу	10000 - 32000 об/мин
Размер цанги	2 - 3,2 мм
Длина шнура питания	2 м

- Цанга
- Ключ для цангового патрона
- Комплект насадок

- ✓ БЫСТРАЯ СМЕНА НАСАДОК
- ✓ БЫСТРАЯ ЗАМЕНА ЩЕТОК
- ✓ РЕГУЛИРОВКА СКОРОСТИ
- ✓ РАСШИРЕННАЯ КОМПЛЕКТАЦИЯ

НАБОР ГРАВИРОВАЛЬНЫХ НАСАДОК

Модель	Количество
KMGS 100	100 шт.
KMGS 198	198 шт.

СПЕЦИАЛИЗИРОВАННЫЙ ИНСТРУМЕНТ

МОДЕЛЬ

ТЕХНИЧЕСКИЕ ХАРАКТЕРИСТИКИ

КОМПЛЕКТАЦИЯ

КGG 7/40

Пистолет клеевой



Напряжение сети / Частота Потребляемая мощность	220 - 240 В ~ 50 Гц 40 Вт
Диаметр клеевого стержня Время нагрева	7 мм 7 мин
Длина шнура питания	1,1 м

- Подставка
- Клеевой стержень (2 шт.)
- ✓ ЭКОНОМИЧНОЕ ЭНЕРГОПОТРЕБЛЕНИЕ
- ✓ РАСШИРЕННАЯ КОМПЛЕКТАЦИЯ

КGG 11/65

Пистолет клеевой



Напряжение сети / Частота Потребляемая мощность	220 - 240 В ~ 50 Гц 65 Вт
Диаметр клеевого стержня Время нагрева	11 мм 3-5 мин
Длина шнура питания	1,1 м

- Подставка
- Клеевой стержень (2 шт.)
- ✓ ЭКОНОМИЧНОЕ ЭНЕРГОПОТРЕБЛЕНИЕ
- ✓ РАСШИРЕННАЯ КОМПЛЕКТАЦИЯ

КGG 11/70

Пистолет клеевой



Напряжение сети / Частота Потребляемая мощность	220 - 240 В ~ 50 Гц 70 Вт
Диаметр клеевого стержня Время нагрева	11 мм 1,5 мин
Длина шнура питания	1,5 м

- Подставка
- Клеевой стержень (2 шт.)
- ✓ ЭКОНОМИЧНОЕ ЭНЕРГОПОТРЕБЛЕНИЕ
- ✓ РАСШИРЕННАЯ КОМПЛЕКТАЦИЯ

КGG 11/80

Пистолет клеевой



Напряжение сети / Частота Потребляемая мощность	220 - 240 В ~ 50 Гц 80 Вт
Диаметр клеевого стержня Время нагрева	11 мм 3-5 мин
Длина шнура питания	1,1 м

- Подставка
- Клеевой стержень (2 шт.)
- ✓ ЭКОНОМИЧНОЕ ЭНЕРГОПОТРЕБЛЕНИЕ
- ✓ РАСШИРЕННАЯ КОМПЛЕКТАЦИЯ

МОДЕЛЬ

ТЕХНИЧЕСКИЕ ХАРАКТЕРИСТИКИ

КОМПЛЕКТАЦИЯ

KPWM 750C

Аппарат для сварки пластиковых труб



Напряжение сети / Частота Потребляемая мощность	220 - 240 В ~ 50 Гц 750 Вт
Диаметры насадок	20 / 25 / 32 мм
Рабочая температура Время нагрева аппарата	300 °C ≤ 2,5 мин
Длина шнура питания	1,5 м

- Насадка (3 пары):
 - Нагревательная гильза (20, 25, 32 мм)
 - Нагревательный дорн (20, 25, 32 мм)
- Шестигранный ключ
- Подставка
- Винт (2 шт.)

- ✓ РАСШИРЕННАЯ КОМПЛЕКТАЦИЯ
- ✓ МЕТАЛЛИЧЕСКИЙ КЕЙС

KPWM 800MC

Аппарат для сварки пластиковых труб



Напряжение сети / Частота Потребляемая мощность	220 - 240 В ~ 50 Гц 800 Вт
Диаметры насадок	20 / 25 / 32 мм
Рабочая температура Время нагрева аппарата	300 °C ≤ 2,5 мин
Длина шнура питания	1,5 м

- Насадка (3 пары):
 - Нагревательная гильза (20, 25, 32 мм)
 - Нагревательный дорн (20, 25, 32 мм)
- Шестигранный ключ
- Подставка
- Винт (2 шт.)

- ✓ РАСШИРЕННАЯ КОМПЛЕКТАЦИЯ
- ✓ МЕТАЛЛИЧЕСКИЙ КЕЙС

KPWM 950C

Аппарат для сварки пластиковых труб



Напряжение сети / Частота Потребляемая мощность	220 - 240 В ~ 50 Гц 950 Вт
Диаметры насадок	20 / 25 / 32 мм
Рабочая температура Время нагрева аппарата	300 °C ≤ 2,5 мин
Длина шнура питания	1,5 м

- Насадка (3 пары):
 - Нагревательная гильза (20, 25, 32 мм)
 - Нагревательный дорн (20, 25, 32 мм)
- Шестигранный ключ
- Подставка
- Винт (2 шт.)

- ✓ РАСШИРЕННАЯ КОМПЛЕКТАЦИЯ
- ✓ МЕТАЛЛИЧЕСКИЙ КЕЙС

KPWM 1100C

Аппарат для сварки пластиковых труб



Напряжение сети / Частота Потребляемая мощность	220 - 240 В ~ 50 Гц 1100 Вт
Диаметры насадок	20 / 25 / 32 / 40 / 50 / 63 мм
Рабочая температура Время нагрева аппарата	300 °C ≤ 2,5 мин
Длина шнура питания	1,5 м

- Насадка (6 пар):
 - Нагревательная гильза (20, 25, 32, 40, 50, 63 мм)
 - Нагревательный дорн (20, 25, 32, 40, 50, 63 мм)
- Шестигранный ключ
- Подставка
- Винт (2 шт.)

- ✓ РАСШИРЕННАЯ КОМПЛЕКТАЦИЯ
- ✓ МЕТАЛЛИЧЕСКИЙ КЕЙС

САДОВАЯ ТЕХНИКА

✓ УНИВЕРСАЛЬНОЕ ИСПОЛЬЗОВАНИЕ

Опрыскиватель используется в садоводстве для равномерного орошения растений с применением удобрений и химикатов, а также в быту для дезинфекции.

✓ БЫСТРЫЙ ДОСТУП К АККУМУЛЯТОРУ

Аккумулятор расположен под отдельной крышкой, которую можно быстро снять и заменить аккумулятор, что обеспечивает непрерывную работу.

✓ ВЫСОКАЯ ПРОИЗВОДИТЕЛЬНОСТЬ

Мощный насос и регулятор скорости подачи жидкости расширяют применяемость опрыскивателя, а вместительный бак позволяет распылять значительный объем жидкости.

✓ РАСШИРЕННАЯ КОМПЛЕКТАЦИЯ

Комплект поставки включает сменные распылительные насадки, телескопическую распылительную штангу, рукоятку с пусковым рычагом, зарядное устройство, ремни для плечевого крепления.

✓ УДОБНАЯ ТРАНСПОРТИРОВКА

Ремни для переноски на плечах обеспечивают комфортную работу в течение долгого времени, а широкая рукоятка в верхней части делает переноску опрыскивателя более удобной.

✓ ИНДИКАТОР УРОВНЯ ЗАРЯДА

✓ ЕМКОСТЬ ДЛЯ АКСЕССУАРОВ

Опрыскиватель имеет специальный герметичный отсек, который позволяет всегда хранить аксессуары под рукой.



МОДЕЛЬ

ТЕХНИЧЕСКИЕ ХАРАКТЕРИСТИКИ

КОМПЛЕКТАЦИЯ

KCSG 6/12

Опрыскиватель аккумуляторный



Тип аккумулятора	свинцово-кислотный
Напряжение аккумулятора	12 В
Емкость аккумулятора	1,3 А*ч

Объем бака для рабочей жидкости	6 л
Рабочее давление	1,5-4,8 бар
Тип насоса	диафрагменный
Максимальная производительность насоса	1,6 л/мин

Распылительный шланг	ПВХ 1,2 м
Распылительная трубка	38-67 см

- Зарядное устройство
- Распылительная штанга
- Рукоятка с пусковым рычагом
- Сменная распылительная насадка
- Ремень для плечевого крепления

- ✓ УДОБНАЯ ТРАНСПОРТИРОВКА
- ✓ ВЫСОКАЯ ПРОИЗВОДИТЕЛЬНОСТЬ
- ✓ ТЕЛЕСКОПИЧЕСКАЯ ТРУБКА
- ✓ ИНДИКАТОР УРОВНЯ ЗАРЯДА

KCSG 12/12BP

Опрыскиватель ранцевый аккумуляторный



Тип аккумулятора	свинцово-кислотный
Напряжение аккумулятора	12 В
Емкость аккумулятора	8 А*ч

Объем бака для рабочей жидкости	12 л
Рабочее давление	1,5-4,8 бар
Тип насоса	диафрагменный
Максимальная производительность насоса	4 л/мин

Распылительный шланг	резиновый 1,2 м
Распылительная трубка	46-81 см

- Зарядное устройство
- Распылительная штанга
- Рукоятка с пусковым рычагом
- Сменная распылительная насадка (4 шт.)
- Ремень для ранцевого крепления (2 шт.)

- ✓ УДОБНАЯ ТРАНСПОРТИРОВКА
- ✓ ВЫСОКАЯ ПРОИЗВОДИТЕЛЬНОСТЬ
- ✓ ТЕЛЕСКОПИЧЕСКАЯ ТРУБКА
- ✓ ИНДИКАТОР УРОВНЯ ЗАРЯДА
- ✓ ДОПОЛНИТЕЛЬНЫЕ НАСАДКИ В КОМПЛЕКТЕ

KCSG 16/12BP

Опрыскиватель ранцевый аккумуляторный



Тип аккумулятора	свинцово-кислотный
Напряжение аккумулятора	12 В
Емкость аккумулятора	8 А*ч

Объем бака для рабочей жидкости	16 л
Рабочее давление	1,5-4,8 бар
Тип насоса	диафрагменный
Максимальная производительность насоса	4 л/мин

Распылительный шланг	резиновый 1,2 м
Распылительная трубка	46-81 см

- Зарядное устройство
- Распылительная штанга
- Рукоятка с пусковым рычагом
- Сменная распылительная насадка (4 шт.)
- Ремень для ранцевого крепления (2 шт.)

- ✓ СЪЕМНЫЙ АККУМУЛЯТОР
- ✓ УДОБНАЯ ТРАНСПОРТИРОВКА
- ✓ ВЫСОКАЯ ПРОИЗВОДИТЕЛЬНОСТЬ
- ✓ ТЕЛЕСКОПИЧЕСКАЯ ТРУБКА
- ✓ ИНДИКАТОР УРОВНЯ ЗАРЯДА
- ✓ ЕМКОСТЬ ДЛЯ АКСЕССУАРОВ
- ✓ ДОПОЛНИТЕЛЬНЫЕ НАСАДКИ В КОМПЛЕКТЕ

САДОВАЯ ТЕХНИКА

МОДЕЛЬ

ТЕХНИЧЕСКИЕ ХАРАКТЕРИСТИКИ

КОМПЛЕКТАЦИЯ

KECS 35/1600

Пила цепная электрическая



Напряжение сети / Частота	220 - 240 В ~ 50 Гц
Потребляемая мощность	1600 Вт
Расположение двигателя	T - поперечное

Длина шины	14" (35 см)
------------	-------------

Скорость цепи	12 м/с
Шаг зубьев / Количество звеньев цепи	3 / 8" / 52
Толщина звена цепи	0,05" (1,3 мм)

Емкость масляного бака	130 мл
Автоматическая смазка цепи	имеется

Длина шнура питания	0,25 м
---------------------	--------

- Шина
- Чехол для шины
- Цепь пильная

- ✓ РАБОТА ОТ ЭЛЕКТРОСЕТИ
- ✓ ЗУБЧАТЫЙ УПОР
- ✓ ПРЕДОХРАНИТЕЛЬ ОТ ПРОИЗВОЛЬНОГО ПУСКА
- ✓ БЫСТРАЯ ЗАМЕНА ШЕТОК
- ✓ ВИЗУАЛЬНЫЙ КОНТРОЛЬ МАСЛА
- ✓ ЭКОЛОГИЧНОСТЬ

KECS 40/1700

Пила цепная электрическая



Напряжение сети / Частота	220 - 240 В ~ 50 Гц
Потребляемая мощность	1700 Вт
Расположение двигателя	T - поперечное

Длина шины	16" (40 см)
------------	-------------

Скорость цепи	12 м/с
Шаг зубьев / Количество звеньев цепи	3 / 8" / 59
Толщина звена цепи	0,05" (1,3 мм)

Емкость масляного бака	140 мл
Автоматическая смазка цепи	имеется

Длина шнура питания	0,25 м
---------------------	--------

- Шина
- Чехол для шины
- Цепь пильная

- ✓ РАБОТА ОТ ЭЛЕКТРОСЕТИ
- ✓ ЗУБЧАТЫЙ УПОР
- ✓ ПРЕДОХРАНИТЕЛЬ ОТ ПРОИЗВОЛЬНОГО ПУСКА
- ✓ ВИЗУАЛЬНЫЙ КОНТРОЛЬ МАСЛА
- ✓ ЭКОЛОГИЧНОСТЬ

KECS 40/1800

Пила цепная электрическая



Напряжение сети / Частота	220 - 240 В ~ 50 Гц
Потребляемая мощность	1800 Вт
Расположение двигателя	T - поперечное

Длина шины	16" (40 см)
------------	-------------

Скорость цепи	12 м/с
Шаг зубьев / Количество звеньев цепи	3 / 8" / 59
Толщина звена цепи	0,05" (1,3 мм)

Емкость масляного бака	130 мл
Автоматическая смазка цепи	имеется

Длина шнура питания	0,25 м
---------------------	--------

- Шина
- Чехол для шины
- Цепь пильная
- Ключ

- ✓ БЫСТРОЕ НАТЯЖЕНИЕ ЦЕПИ
- ✓ РАБОТА ОТ ЭЛЕКТРОСЕТИ
- ✓ МЕТАЛЛИЧЕСКИЙ ЗУБЧАТЫЙ УПОР
- ✓ ПРЕДОХРАНИТЕЛЬ ОТ ПРОИЗВОЛЬНОГО ПУСКА
- ✓ БЫСТРАЯ ЗАМЕНА ШЕТОК
- ✓ ВИЗУАЛЬНЫЙ КОНТРОЛЬ МАСЛА
- ✓ ЭКОЛОГИЧНОСТЬ

МОДЕЛЬ

ТЕХНИЧЕСКИЕ ХАРАКТЕРИСТИКИ

КОМПЛЕКТАЦИЯ

KET 300

Триммер электрический



Напряжение сети / Частота	220 - 240 В ~ 50 Гц
Потребляемая мощность	300 Вт
Число оборотов на холостом ходу	12500 об/мин

Ширина скашивания	220 мм
Режущий инструмент	леска
Диаметр лески	1,6 мм

Длина шнура питания	0,35 м
---------------------	--------

• Катушка с леской

- ✓ РАЗБОРНАЯ ШТАНГА
- ✓ НИЗКИЙ УРОВЕНЬ ШУМА
- ✓ ЭКОЛОГИЧНОСТЬ

KET 600

Триммер электрический



Напряжение сети / Частота	220 - 240 В ~ 50 Гц
Потребляемая мощность	600 Вт
Число оборотов на холостом ходу	12000 об/мин

Ширина скашивания	250 мм
Режущий инструмент	леска
Диаметр лески	1,6 мм

Длина шнура питания	0,35 м
---------------------	--------

• Катушка с леской

- ✓ ТЕЛЕСКОПИЧЕСКАЯ ШТАНГА
- ✓ НИЗКИЙ УРОВЕНЬ ШУМА
- ✓ ЭКОЛОГИЧНОСТЬ
- ✓ РЕГУЛИРУЕМАЯ РУКОЯТКА

KET 1000

Триммер электрический



Напряжение сети / Частота	220 - 240 В ~ 50 Гц
Потребляемая мощность	1000 Вт
Число оборотов на холостом ходу	10000 об/мин

Ширина скашивания	300 мм
Режущий инструмент	леска
Диаметр лески	2 мм

Длина шнура питания	0,35 м
---------------------	--------

• Катушка с леской

- ✓ ТЕЛЕСКОПИЧЕСКАЯ ШТАНГА
- ✓ НИЗКИЙ УРОВЕНЬ ШУМА
- ✓ ЭКОЛОГИЧНОСТЬ
- ✓ РЕГУЛИРУЕМАЯ РУКОЯТКА
- ✓ РЕГУЛИРУЕМЫЙ РЕЖУЩИЙ БЛОК
- ✓ ОПОРНОЕ КОЛЕСО

ГЕНЕРАТОРЫ БЕНЗИНОВЫЕ

✓ НИЗКИЙ УРОВЕНЬ ШУМА

Слышен на расстоянии лишь нескольких метров, что не нарушит спокойствие окружающих людей на дачных участках или в городе.

✓ ШИРОКАЯ СФЕРА ПРИМЕНЕНИЯ

Бесперебойный источник электроэнергии на рабочем месте, торговой точке и строительной площадке.



✓ МАЛЫЙ РАСХОД ТОПЛИВА

Дает возможность автономно получать электроэнергию на протяжении длительного времени без дозаправки.

✓ СТОЙКОСТЬ К НИЗКИМ ТЕМПЕРАТУРАМ

Бензиновый генератор легко запускается при отрицательных температурах.

✓ УНИВЕРСАЛЬНОСТЬ

Наличие выхода постоянного тока дает возможность заряжать автомобильные аккумуляторные батареи без дополнительных устройств.

✓ ВЫСОКАЯ МОЩНОСТЬ

Позволяет подключать к бензиновому генератору несколько мощных потребителей или большое количество мелкой электроники.

МОДЕЛЬ

ТЕХНИЧЕСКИЕ ХАРАКТЕРИСТИКИ

КОМПЛЕКТАЦИЯ

KGEG 3000

Генератор бензиновый



Генератор	однофазный, самовозбуждаемый
Двигатель	одноцилиндровый, 4-х тактный
Мощность двигателя	7 л.с.
Объем двигателя	212 см ³
Выходное напряжение / Частота	220 - 240 В ~ 50 Гц
Выходная мощность	3000 Вт
Постоянное напряжение (макс. ток)	12 В (8,3 А)
Емкость топливного бака	15 л
Емкость масляного картера	0,6 л
Топливо	Бензин АИ-92
Масло	Класс SAE: 10W-30, 10W-40. Сорт API: S
Время непрерывной работы	8 - 10 часов
Система запуска	Ручной стартер
Система контроля аварийного уровня масла	Есть

- Клеммы для заряда аккумуляторных батарей
- Вилка для подсоединения сетевого кабеля
- Свечной ключ
- Прорезиненные ножки (4 шт.)

KGEG 3200E

Генератор бензиновый



Генератор	однофазный, самовозбуждаемый
Двигатель	одноцилиндровый, 4-х тактный
Мощность двигателя	7,5 л.с.
Объем двигателя	212 см ³
Выходное напряжение / Частота	220 - 240 В ~ 50 Гц
Выходная мощность	3200 Вт
Постоянное напряжение (макс. ток)	12 В (8,3 А)
Емкость топливного бака	15 л
Емкость масляного картера	0,6 л
Топливо	Бензин АИ-92
Масло	Класс SAE: 10W-30, 10W-40. Сорт API: S
Время непрерывной работы	8 - 10 часов
Система запуска	Электростартер / Ручной стартер
Система контроля аварийного уровня масла	Есть

- Клеммы для заряда аккумуляторных батарей
- Вилка для подсоединения сетевого кабеля
- Свечной ключ
- Ключ зажигания (2 шт.)
- Прорезиненные ножки (4 шт.)

✓ ЭЛЕКТРОСТАРТЕР

KGEG 5500M

Генератор бензиновый



Генератор	однофазный, самовозбуждаемый
Двигатель	одноцилиндровый, 4-х тактный
Мощность двигателя	13 л.с.
Объем двигателя	389 см ³
Выходное напряжение / Частота	220 - 240 В ~ 50 Гц
Выходная мощность	5500 Вт
Постоянное напряжение (макс. ток)	12 В (8,3 А)
Емкость топливного бака	25 л
Емкость масляного картера	1,1 л
Топливо	Бензин АИ-92
Масло	Класс SAE: 10W-30, 10W-40. Сорт API: S
Время непрерывной работы	10 - 13 часов
Система запуска	Ручной стартер
Система контроля аварийного уровня масла	Есть

- Клеммы для заряда аккумуляторных батарей
- Вилка для подсоединения сетевого кабеля
- Свечной ключ
- Прорезиненные ножки (4 шт.)

ГЕНЕРАТОРЫ БЕНЗИНОВЫЕ

МОДЕЛЬ

ТЕХНИЧЕСКИЕ ХАРАКТЕРИСТИКИ

КОМПЛЕКТАЦИЯ

КГЕГ 7500М

Генератор бензиновый



Генератор	однофазный, самовозбуждаемый
Двигатель	одноцилиндровый, 4-х тактный
Мощность двигателя	18 л.с.
Объем двигателя	439 см³
Выходное напряжение / Частота	220 - 240 В ~ 50 Гц
Выходная мощность	7500 Вт
Постоянное напряжение (макс. ток)	12 В (8,3 А)
Емкость топливного бака	25 л
Емкость масляного картера	1,1 л
Топливо	Бензин АИ-92
Масло	Класс SAE: 10W-30, 10W-40. Сор. API: S
Время непрерывной работы	10 - 13 часов
Система запуска	Ручной стартер
Система контроля аварийного уровня масла	Есть

- Клеммы для заряда аккумуляторных батарей
- Вилка для подсоединения сетевого кабеля
- Свечной ключ
- Прорезиненные ножки (4 шт.)

✓ ДИСПЛЕЙ 3 В 1

КГЕГ 7500ЕАМ

Генератор бензиновый



Генератор	однофазный, самовозбуждаемый
Двигатель	одноцилиндровый, 4-х тактный
Мощность двигателя	18 л.с.
Объем двигателя	439 см³
Выходное напряжение / Частота	220 - 240 В ~ 50 Гц
Выходная мощность	7500 Вт
Постоянное напряжение (макс. ток)	12 В (8,3 А)
Емкость топливного бака	25 л
Емкость масляного картера	1,1 л
Топливо	Бензин АИ-92
Масло	Класс SAE: 10W-30, 10W-40. Сор. API: S
Время непрерывной работы	10 - 13 часов
Система запуска	Электростартер / Ручной стартер
Система контроля аварийного уровня масла	Есть
Автозапуск (ATS)	Опция

- Клеммы для заряда аккумуляторных батарей
- Вилка для подсоединения сетевого кабеля
- Свечной ключ
- Ключ зажигания (2 шт.)
- Прорезиненные ножки (4 шт.)

✓ ЭЛЕКТРОСТАРТЕР
✓ АВТОЗАПУСК (ATS)
✓ ДИСПЛЕЙ 3 В 1
✓ РОЗЕТКА 32 А

КГСВ 8500

Блок автоматики для генератора



Напряжение сети / Частота	220 - 240 В ~ 50 Гц
Максимальная мощность	8500 Вт
Совместимость	КГЕГ 7500ЕАМ, КГЕГ 8500ЕАМ

- Кабель 2 м
- Ключ (2 шт.)

КГВН8

Комплект ручек и колес для генератора



Совместимость	КГЕГ 5500М, КГЕГ 7500М, КГЕГ 7500ЕАМ, КГЕГ 8500ЕАМ
---------------	---

- Колесо (2 шт.)
- Ось (1 шт.)
- Скоба крепления оси (2 шт.)
- Опора резиновая (2 шт.)
- Кронштейн опоры (2 шт.)
- Рукоятка (2 шт.)
- Набор крепежа

KGEG 8500EAM

Генератор бензиновый



ТЕХНИЧЕСКИЕ ХАРАКТЕРИСТИКИ

Генератор	однофазный, самовозбуждаемый
Двигатель	одноцилиндровый, 4-х тактный
Мощность двигателя	19 л.с.
Объем двигателя	460 см ³
Выходное напряжение / Частота	220 - 240 В ~ 50 Гц
Выходная мощность	8500 Вт
Постоянное напряжение (макс. ток)	12 В (8,3 А)
Емкость топливного бака	25 л
Емкость масляного картера	1,1 л
Топливо	Бензин АИ-92
Масло	Класс SAE: 10W-30, 10W-40. Сорт API: S
Время непрерывной работы	10 - 13 часов
Система запуска	Электростартер / Ручной стартер
Система контроля аварийного уровня масла	Есть
Автозапуск (ATS)	Опция

КОМПЛЕКТАЦИЯ

- Клеммы для заряда аккумуляторных батарей
- Вилка для подсоединения сетевого кабеля
- Свечной ключ
- Ключ зажигания (2 шт.)
- Прорезиненные ножки (4 шт.)
- ✓ ЭЛЕКТРОСТАРТЕР
- ✓ АВТОЗАПУСК (ATS)
- ✓ ДИСПЛЕЙ 3 В 1
- ✓ РОЗЕТКА 32 А

ОБОРУДОВАНИЕ ДЛЯ АВТОМОБИЛЕЙ

✓ ЛЕТНИЙ И ЗИМНИЙ РЕЖИМЫ РАБОТЫ

Центральный микропроцессор автоматически корректирует параметры заряда в зависимости от температуры окружающей среды для мягкого восстановления и получения более глубокого заряда аккумуляторной батареи.

✓ АВТОМАТИЧЕСКАЯ ЗАРЯДКА

Центральный микропроцессор автоматически определяет напряжение аккумуляторной батареи 12 В или 24 В, тестирует ее и устанавливает необходимый алгоритм для последующего процесса заряда.



✓ РЕЖИМ ВОССТАНОВЛЕНИЯ

Позволяет мягко восстановить аккумуляторную батарею после глубокого разряда для обеспечения продолжительного срока службы.

✓ СЕНСОРНОЕ УПРАВЛЕНИЕ

Для выбора режима работы используется сенсорная кнопка на лицевой панели.

✓ ПОЛНАЯ ЗАЩИТА

Зарядное устройство оснащено защитой от перегрузки, перегрева, короткого замыкания, неправильной полярности подключения кабелей и перезаряда аккумуляторной батареи.

✓ УНИВЕРСАЛЬНОСТЬ

Зарядное устройство предназначено для подзаряда и восстановления большинства типов аккумуляторных батарей мототехники, легковых и грузовых автомобилей.

МОДЕЛЬ

ТЕХНИЧЕСКИЕ ХАРАКТЕРИСТИКИ

КОМПЛЕКТАЦИЯ

КВСН 6i

Зарядное устройство



Напряжение сети / Частота	220 - 240 В ~ 50 Гц
Потребляемая мощность	90 Вт
Напряжение заряжаемых аккумуляторов	12 В
Максимальный ток зарядки	6 А
Минимальный ток зарядки	0,8 А
Тип зарядки	автоматическая
Тип заряжаемого аккумулятора	WET, SLA, EFB, MF, SMF, CA, AGM и GEL
Емкость заряжаемого аккумулятора	4-140 А·ч

- ✓ УНИВЕРСАЛЬНОСТЬ
- ✓ КОМПАКТНЫЕ РАЗМЕРЫ
- ✓ АВТОМАТИЧЕСКАЯ ЗАРЯДКА
- ✓ ВИЗУАЛЬНЫЙ КОНТРОЛЬ
- ✓ ЛЕТНИЙ И ЗИМНИЙ РЕЖИМЫ РАБОТЫ
- ✓ РЕЖИМ ВОССТАНОВЛЕНИЯ
- ✓ ПОЛНАЯ ЗАЩИТА

КВСН 10i

Зарядное устройство



Напряжение сети / Частота	220 - 240 В ~ 50 Гц
Потребляемая мощность	130 Вт
Напряжение заряжаемых аккумуляторов	12 / 24 В
Максимальный ток зарядки	10 А (12 В) / 5 А (24 В)
Минимальный ток зарядки	0,5 А
Тип зарядки	автоматическая
Тип заряжаемого аккумулятора	WET, SLA, EFB, MF, SMF, CA, AGM и GEL
Емкость заряжаемого аккумулятора	6-180 А·ч (12 В), 6-120 А·ч (24 В)

- ✓ УНИВЕРСАЛЬНОСТЬ
- ✓ КОМПАКТНЫЕ РАЗМЕРЫ
- ✓ АВТОМАТИЧЕСКАЯ ЗАРЯДКА
- ✓ ВИЗУАЛЬНЫЙ КОНТРОЛЬ
- ✓ СЕНСОРНОЕ УПРАВЛЕНИЕ
- ✓ ЛЕТНИЙ И ЗИМНИЙ РЕЖИМЫ РАБОТЫ
- ✓ РЕЖИМ ВОССТАНОВЛЕНИЯ
- ✓ ПОЛНАЯ ЗАЩИТА

КВСН 15i

Зарядное устройство



Напряжение сети / Частота	220 - 240 В ~ 50 Гц
Потребляемая мощность	180 Вт
Напряжение заряжаемых аккумуляторов	12 / 24 В
Максимальный ток зарядки	15 А (12 В) / 7 А (24 В)
Минимальный ток зарядки	1 А
Тип зарядки	автоматическая
Тип заряжаемого аккумулятора	WET, SLA, EFB, MF, SMF, CA, AGM, LIB, GEL
Емкость заряжаемого аккумулятора	2-200 А·ч (12 В), 6-140 А·ч (24 В)

- ✓ УНИВЕРСАЛЬНОСТЬ
- ✓ КОМПАКТНЫЕ РАЗМЕРЫ
- ✓ АВТОМАТИЧЕСКАЯ ЗАРЯДКА
- ✓ ВИЗУАЛЬНЫЙ КОНТРОЛЬ
- ✓ СЕНСОРНОЕ УПРАВЛЕНИЕ
- ✓ ЛЕТНИЙ И ЗИМНИЙ РЕЖИМЫ РАБОТЫ
- ✓ РЕЖИМ ВОССТАНОВЛЕНИЯ
- ✓ ПОЛНАЯ ЗАЩИТА
- ✓ КАРМАН ДЛЯ КАБЕЛЕЙ

ОБОРУДОВАНИЕ ДЛЯ АВТОМОБИЛЕЙ

МОДЕЛЬ

ТЕХНИЧЕСКИЕ ХАРАКТЕРИСТИКИ

КОМПЛЕКТАЦИЯ

КВСН 4

Зарядное устройство



Напряжение сети / Частота	220 - 240 В ~ 50 Гц
Выходное напряжение	12 В
Максимальный выходной ток	4 А
Длина шнура питания	1,5 м

- ✓ КОМПАКТНЫЕ РАЗМЕРЫ
- ✓ УДОБНАЯ РУКОЯТКА
- ✓ СВЕТОДИОДНЫЙ ИНДИКАТОР

КВСН 8

Зарядное устройство



Напряжение сети / Частота	220 - 240 В ~ 50 Гц
Выходное напряжение	6 В / 12 В
Максимальный выходной ток	8 А
Длина шнура питания	1,5 м

- ✓ УНИВЕРСАЛЬНОСТЬ
- ✓ КОМПАКТНЫЕ РАЗМЕРЫ
- ✓ УДОБНАЯ РУКОЯТКА
- ✓ ДВА РЕЖИМА ЗАРЯДКИ

КАВС 12/60

Пылесос автомобильный



Напряжение сети	12 В
Потребляемая мощность	60 Вт
Уровень шума	<80 дБ
Тип уборки	сухая
Длина шнура питания	3 м

- Дополнительная насадка (щелевая)
- ✓ РАБОТА ОТ ПРИКРУИВАТЕЛЯ АВТОМОБИЛЯ

КСО 12/19

Компрессор автомобильный



Напряжение	12 В
Производительность	15 л/мин
Рабочее давление	3 бар
Максимальное давление	4 бар
Максимальный ток потребления	10 А
Диаметр цилиндра	19 мм
Длина воздушного шланга	0,5 м
Длина шнура питания	3 м

- Насадка (3 шт.)
- ✓ РАБОТА ОТ ПРИКРУИВАТЕЛЯ АВТОМОБИЛЯ
- ✓ ВИЗУАЛЬНЫЙ КОНТРОЛЬ ДАВЛЕНИЯ
- ✓ ДОПОЛНИТЕЛЬНЫЕ НАСАДКИ

KPM 180/1400V

Машина полировальная угловая

✓ ФИКСАТОР ВЫКЛЮЧАТЕЛЯ

Значительно уменьшает утомляемость пользователя при продолжительной работе.

✓ РЕГУЛИРОВКА ОБОРОТОВ

Выбор числа оборотов обеспечивает оптимальное качество обработки различных материалов.



✓ КОМФОРТНОЕ УПРАВЛЕНИЕ

Благодаря наличию D-образной дополнительной рукоятки работать с электроинструментом легко и удобно.

✓ МЕТАЛЛИЧЕСКИЙ РЕДУКТОР

Металлический корпус и усиленные шестерни редуктора обеспечивают лучший теплообмен и продлевают срок службы электроинструмента.

ТЕХНИЧЕСКИЕ ХАРАКТЕРИСТИКИ

Напряжение сети / Частота	220 - 240 В ~ 50 Гц
Потребляемая мощность	1400 Вт
Число оборотов на холостом ходу	500 - 4000 об/мин
Диаметр оправки	180 мм
Резьба шпинделя	M14
Длина шнура питания	2 м

КОМПЛЕКТАЦИЯ

- Оправка
- Полировальная насадка
- Дополнительная рукоятка
- Шестигранный ключ

- ✓ РЕГУЛИРОВКА ОБОРОТОВ
- ✓ БЫСТРАЯ ЗАМЕНА ЩЕТОК
- ✓ ИНДИКАТОР СЕТИ
- ✓ D-ОБРАЗНАЯ РУКОЯТКА

МОЙКИ ВЫСОКОГО ДАВЛЕНИЯ

2
ГОДА
ГАРАНТИЯ

✓ ФУНКЦИЯ AUTO STOP

Мотор останавливается автоматически при отжати спусковой кнопки пистолета.

✓ ШЛАНГ ВЫСОКОГО ДАВЛЕНИЯ 5 М

Увеличенная длина шланга высокого давления позволяет обрабатывать поверхность большего радиуса.

✓ РАЗБОРНЫЙ ПИСТОЛЕТ-РАСПЫЛИТЕЛЬ

Для удобства транспортировки мойки.

✓ РЕГУЛИРОВКА РАСПЫЛИТЕЛЯ

Позволяет изменить форму струи с мощной без распыления до веера под углом до 60°.

✓ КРЕПЛЕНИЕ ДЛЯ АКСЕССУАРОВ

Обеспечивает удобство при работе и транспортировке.

✓ ПЕНОГЕНЕРАТОР

Использование моющих средств сокращает время очистки поверхности и способствует устранению сильных загрязнений.

✓ БАРАБАН ДЛЯ ШЛАНГА

Обеспечивает удобство транспортировки и хранения шланга высокого давления, а также позволяет быстро убрать его по завершению работ.



МОДЕЛЬ

ТЕХНИЧЕСКИЕ ХАРАКТЕРИСТИКИ

КОМПЛЕКТАЦИЯ

KHPW 1600SP

Мойка высокого давления



Напряжение сети / Частота	220 - 240 В ~ 50 Гц
Потребляемая мощность	1600 Вт
Рабочее давление	8 МПа / 80 бар
Максимальное давление	11 МПа / 110 бар
Рабочий расход жидкости	370 л/ч
Максимальная температура воды	40 °С
Длина шланга	5 м
Длина шнура питания	5 м

- Пистолет-распылитель
 - Удлинитель пистолета с соплом
 - Гибкий шланг высокого давления
 - Емкость для моющих средств
 - Переходник
- ✓ ФУНКЦИЯ САМОВСАСЫВАНИЯ

KHPW 1900SP

Мойка высокого давления



Напряжение сети / Частота	220 - 240 В ~ 50 Гц
Потребляемая мощность	1900 Вт
Рабочее давление	9 МПа / 90 бар
Максимальное давление	13,5 МПа / 135 бар
Рабочий расход жидкости	400 л/ч
Максимальная температура воды	40 °С
Длина шланга	5 м
Длина шнура питания	5 м

- Пистолет-распылитель
 - Удлинитель пистолета с соплом
 - Гибкий шланг высокого давления
 - Емкость для моющих средств
 - Переходник
- ✓ ФУНКЦИЯ САМОВСАСЫВАНИЯ
✓ ТРАНСПОРТИРОВОЧНЫЕ КОЛЕСА

KHPW 2200SP

Мойка высокого давления



Напряжение сети / Частота	220 - 240 В ~ 50 Гц
Потребляемая мощность	2200 Вт
Рабочее давление	10 МПа / 100 бар
Максимальное давление	15 МПа / 150 бар
Рабочий расход жидкости	420 л/ч
Максимальная температура воды	40 °С
Длина шланга	5 м
Длина шнура питания	5 м

- Пистолет-распылитель
 - Удлинитель пистолета с соплом
 - Гибкий шланг высокого давления
 - Емкость для моющих средств
 - Переходник
- ✓ ФУНКЦИЯ САМОВСАСЫВАНИЯ
✓ ТРАНСПОРТИРОВОЧНЫЕ КОЛЕСА

KHPW 2600SP

Мойка высокого давления



Напряжение сети / Частота	220 - 240 В ~ 50 Гц
Потребляемая мощность	2600 Вт
Рабочее давление	13 МПа / 130 бар
Максимальное давление	19 МПа / 190 бар
Рабочий расход жидкости	480 л/ч
Максимальная температура воды	40 °С
Длина шланга	5 м
Длина шнура питания	5 м

- Пистолет-распылитель
 - Удлинитель пистолета с соплом
 - Гибкий шланг высокого давления
 - Емкость для моющих средств
 - Переходник
- ✓ ФУНКЦИЯ САМОВСАСЫВАНИЯ
✓ ТРАНСПОРТИРОВОЧНЫЕ КОЛЕСА

МОЙКИ ВЫСОКОГО ДАВЛЕНИЯ

МОДЕЛЬ

ТЕХНИЧЕСКИЕ ХАРАКТЕРИСТИКИ

КОМПЛЕКТАЦИЯ

KNPW 1600FSP

Мойка высокого давления



Напряжение сети / Частота	220 - 240 В ~ 50 Гц
Потребляемая мощность	1600 Вт
Рабочее выходное давление	8 МПа / 80 бар
Максимальное выходное давление	11 МПа / 110 бар
Рабочий расход жидкости	370 л/ч
Максимальная температура воды	40 °С
Длина шланга	5 м
Длина шнура питания	5 м

- Пистолет-распылитель
- Удлинитель пистолета с соплом
- Гибкий шланг высокого давления
- Переходник

- ✓ ПЕНОГЕНЕРАТОР
- ✓ ФУНКЦИЯ САМОВСАСЫВАНИЯ

KNPW 1900FSP

Мойка высокого давления



Напряжение сети / Частота	220 - 240 В ~ 50 Гц
Потребляемая мощность	1900 Вт
Рабочее выходное давление	9 МПа / 90 бар
Максимальное выходное давление	13,5 МПа / 135 бар
Рабочий расход жидкости	400 л/ч
Максимальная температура воды	40 °С
Длина шланга	5 м
Длина шнура питания	5 м

- Пистолет-распылитель
- Удлинитель пистолета с соплом
- Гибкий шланг высокого давления
- Переходник

- ✓ ПЕНОГЕНЕРАТОР
- ✓ ФУНКЦИЯ САМОВСАСЫВАНИЯ
- ✓ ТРАНСПОРТИРОВОЧНЫЕ КОЛЕСА

KNPW 2100FSP

Мойка высокого давления



Напряжение сети / Частота	220 - 240 В ~ 50 Гц
Потребляемая мощность	2100 Вт
Рабочее давление	9,5 МПа / 95 бар
Максимальное давление	14 МПа / 140 бар
Рабочий расход жидкости	410 л/ч
Максимальная температура воды	40 °С
Длина шланга	5 м
Длина шнура питания	5 м

- Пистолет-распылитель
- Удлинитель пистолета с соплом
- Гибкий шланг высокого давления
- Переходник

- ✓ ПЕНОГЕНЕРАТОР
- ✓ ФУНКЦИЯ САМОВСАСЫВАНИЯ
- ✓ ТРАНСПОРТИРОВОЧНЫЕ КОЛЕСА

KNPW 2600FSP

Мойка высокого давления



Напряжение сети / Частота	220 - 240 В ~ 50 Гц
Потребляемая мощность	2600 Вт
Рабочее выходное давление	13 МПа / 130 бар
Максимальное выходное давление	19 МПа / 190 бар
Рабочий расход жидкости	480 л/ч
Максимальная температура воды	40 °С
Длина шланга	5 м
Длина шнура питания	5 м

- Пистолет-распылитель
- Удлинитель пистолета с соплом
- Гибкий шланг высокого давления
- Переходник

- ✓ БАРАБАН ДЛЯ ШЛАНГА
- ✓ ПЕНОГЕНЕРАТОР
- ✓ ФУНКЦИЯ САМОВСАСЫВАНИЯ
- ✓ ТРАНСПОРТИРОВОЧНЫЕ КОЛЕСА

МОДЕЛЬ

ТЕХНИЧЕСКИЕ ХАРАКТЕРИСТИКИ

КОМПЛЕКТАЦИЯ

KHPW 1650FSP

Мойка высокого давления



Напряжение сети / Частота	220 - 240 В ~ 50 Гц
Потребляемая мощность	1650 Вт
Рабочее выходное давление	8,5 МПа / 85 бар
Максимальное выходное давление	11,5 МПа / 115 бар
Рабочий расход жидкости	380 л/ч
Максимальная температура воды	40 °С
Длина шланга	5 м
Длина шнура питания	5 м

- Пистолет-распылитель
- Удлинитель пистолета с соплом
- Гибкий шланг высокого давления
- Переходник
- ✓ ПЕНОГЕНЕРАТОР
- ✓ ФУНКЦИЯ САМОВСАСЫВАНИЯ

KHPW 2150FSP

Мойка высокого давления



Напряжение сети / Частота	220 - 240 В ~ 50 Гц
Потребляемая мощность	2150 Вт
Рабочее выходное давление	10 МПа / 100 бар
Максимальное выходное давление	15 МПа / 150 бар
Рабочий расход жидкости	420 л/ч
Максимальная температура воды	40 °С
Длина шланга	5 м
Длина шнура питания	5 м

- Пистолет-распылитель
- Удлинитель пистолета с соплом
- Гибкий шланг высокого давления
- Переходник
- ✓ ПЕНОГЕНЕРАТОР
- ✓ ФУНКЦИЯ САМОВСАСЫВАНИЯ
- ✓ ТРАНСПОРТИРОВОЧНЫЕ КОЛЕСА

KHPW 2750FSPR

Мойка высокого давления



Напряжение сети / Частота	220 - 240 В ~ 50 Гц
Потребляемая мощность	2750 Вт
Рабочее выходное давление	14 МПа / 140 бар
Максимальное выходное давление	19,5 МПа / 195 бар
Рабочий расход жидкости	490 л/ч
Максимальная температура воды	40 °С
Длина шланга	5 м
Длина шнура питания	5 м

- Пистолет-распылитель
- Удлинитель пистолета с соплом
- Гибкий шланг высокого давления
- Переходник
- ✓ БАРАБАН ДЛЯ ШЛАНГА
- ✓ ПЕНОГЕНЕРАТОР
- ✓ ФУНКЦИЯ САМОВСАСЫВАНИЯ
- ✓ ТРАНСПОРТИРОВОЧНЫЕ КОЛЕСА

НАСАДКА-РАСПЫЛИТЕЛЬ



ШЛАНГ ВЫСОКОГО ДАВЛЕНИЯ



ПЕНОГЕНЕРАТОР



АВТОШАМПУНЬ



ЩЕТКИ ДЛЯ МОЕК



СТАНКИ ЗАТОЧНЫЕ



✓ **АНТИВИБРАЦИОННЫЕ НОЖКИ**

✓ **МЕТАЛЛИЧЕСКИЙ КОРПУС**

Обеспечивает надежность и хороший теплообмен.

✓ **ДОПОЛНИТЕЛЬНАЯ ЗАЩИТА**

Металлические кожухи обеспечивают защиту оператора при нарушении целостности заточного круга.

✓ **ПЫЛЕЗАЩИТНЫЙ ВЫКЛЮЧАТЕЛЬ**

Кнопка пуска имеет защиту от пыли.

✓ **БЕЗОПАСНОСТЬ ОПЕРАТОРА**

Прозрачные экраны на заточных кругах защищают оператора от искр и абразивной пыли.

МОДЕЛЬ

ТЕХНИЧЕСКИЕ ХАРАКТЕРИСТИКИ

КОМПЛЕКТАЦИЯ

KVG 150F

Станок заточной



Напряжение сети / Частота Потребляемая мощность	220 - 240 В ~ 50 Гц 150 Вт
Размер заточного круга Посадочный диаметр круга	75x20 мм 10 мм
Число оборотов на холостом ходу	0 - 10000 об/мин
Размер цапги Длина гибкого вала	2,5 - 3 мм 1 м
Длина шнура питания	2 м

- Защитный экран с креплением (1 комплект)
- Точильный круг (2 шт.)
- Гибкий вал
- Ключ-фиксатор г-образный
- Ключ цапгового патрона
- Цапговый патрон (2 шт.)
- Рабочая площадка с креплением
- Насадка гравировальная (2 шт.)

- ✓ ГИБКИЙ ВАЛ
- ✓ РЕГУЛИРОВКА ОБОРОТОВ
- ✓ БЫСТРАЯ ЗАМЕНА ЩЕТОК

KVG 125/150M

Станок заточной



Напряжение сети / Частота Потребляемая мощность	220 - 240 В ~ 50 Гц 150 Вт
Размер заточного круга Посадочный диаметр круга	125x16 мм 12,7 / 32 мм
Число оборотов на холостом ходу	2950 об/мин
Длина шнура питания	2 м

- Точильный круг (2 шт.)
- Защитный экран с креплением (2 комплекта)
- Рабочая площадка с креплением (2 комплекта)
- Адаптер 32 мм (2 шт.)

- ✓ ПЫЛЕЗАЩИТНЫЙ ВЫКЛЮЧАТЕЛЬ

KVG 150/250

Станок заточной



Напряжение сети / Частота Потребляемая мощность	220 - 240 В ~ 50 Гц 250 Вт
Размер заточного круга Посадочный диаметр круга	150x16 мм 12,7 / 32 мм
Число оборотов на холостом ходу	2950 об/мин
Длина шнура питания	2 м

- Точильный круг (2 шт.)
- Защитный экран с креплением (2 комплекта)
- Рабочая площадка с креплением (2 комплекта)
- Адаптер 32 мм (2 шт.)

- ✓ ПЫЛЕЗАЩИТНЫЙ ВЫКЛЮЧАТЕЛЬ

KVG 200/370M

Станок заточной



Напряжение сети / Частота Потребляемая мощность	220 - 240 В ~ 50 Гц 370 Вт
Размер заточного круга Посадочный диаметр круга	200x20 мм 16 / 32 мм
Число оборотов на холостом ходу	2950 об/мин
Длина шнура питания	2 м

- Точильный круг (2 шт.)
- Защитный экран с креплением (2 комплекта)
- Рабочая площадка с креплением (2 комплекта)
- Адаптер 32 мм (2 шт.)

- ✓ ПЫЛЕЗАЩИТНЫЙ ВЫКЛЮЧАТЕЛЬ

РУЧНОЙ ИНСТРУМЕНТ



МОДЕЛЬ

КОМПЛЕКТАЦИЯ

KTS 36B

Набор ручного инструмента



Бита 25 мм
(SL2, 3, 4, 5, 6; PH0, 1, 2, 3; PZ0, 1, 2, 3; T10,
15, 20, 25, 27, 30; AD)
Разводной ключ
Пассатижи 6"
Рукоятка для бит
Шестигранный ключ
(1,5, 2, 2,5, 3, 4, 5, 5,5, 6 мм)

Отвертка индикаторная	1 шт.
Молоток	1 шт.
Рулетка 3 м	1 шт.
Канцелярский нож	1 шт.
Изолента	1 шт.
<hr/>	
Масса с сумкой	1,3 кг
Габаритные размеры	320x170x55 мм

KTS 39

Набор ручного инструмента



Бита 25 мм
(SL2, 3, 4, 5, 6; PH0, 1, 2, 3; PZ0, 1, 2, 3; T10,
15, 20, 25, 27, 30; AD)
Часовая отвертка (PH0, PH1, SL2.4, SL3.0)
Пассатижи 6"
Рукоятка для бит
Шестигранный ключ
(1 / 4", 7 / 32", 3 / 16", 5 / 32", 1 / 8", 3 / 32", 5 / 64", 1 / 16")

Магнитный держатель бит 60 мм	1 шт.
Молоток - гвоздодер	1 шт.
Рулетка 3 м	1 шт.
Канцелярский нож	1 шт.
Ножницы	1 шт.
<hr/>	
Масса с кейсом	1,5 кг
Габаритные размеры	320x185x80 мм

KTS 51

Набор ручного инструмента



Бита 25 мм
(SL4, 5, 6; PH1, 2; PZ1, 2; T10, 15, 20; AD)
Часовая отвертка (PH2.4, PH3.0, SL2.4, SL3.0)
Изолента
Рукоятка для бит
Шестигранный ключ (3, 4, 5, 6 мм)
Комбинированные пассатижи 6"
Молоток - гвоздодер
Отвертка (PH, SL)
Канцелярский нож
Рукоятка с трещоткой квадрат 3 / 8"

Торцевая головка квадрат 3 / 8"	8 шт.
(10, 11, 12, 13, 14, 15, 16, 17 мм)	
Футляр с крепежом	1 шт.
Комбинированный гаечный ключ	
(8, 10, 12, 13, 14, 15 мм)	6 шт.
Переставные клещи 9"	1 шт.
Торцевая головка квадрат 1 / 4"	
(5, 6, 7, 8, 9, 10, 11, 12, 13 мм)	9 шт.
<hr/>	
Масса с кейсом	2,8 кг
Габаритные размеры	345x280x70 мм

KTS 59

Набор ручного инструмента



Шестигранный ключ
(1,5, 2, 2,5; 3; 4; 5; 5,5; 6 мм)
Шестигранный ключ
(1 / 4", 7 / 32", 3 / 16", 5 / 32", 1 / 8", 3 / 32", 5 / 64", 1 / 16")
Молоток - гвоздодер
Рукоятка для бит
Двусторонняя бита
Разводной ключ
Комбинированный гаечный ключ
(8; 10; 12; 13; 14; 15 мм)
Комбинированные пассатижи 6"
Тонкогубцы 6"
Переходник с 3 / 8" на 1 / 4"
Удлинитель x3 для торцевой головки квадрат 3 / 8"

Свечная торцевая головка 3 / 8" 16 мм	1 шт.
Рукоятка с трещоткой квадрат 3 / 8"	1 шт.
Торцевые головки квадрат 1 / 4"	
(6 мм, 7 мм, 8 мм, 9 мм, 10 мм, 11 мм, 12 мм, 5 / 32", 1 / 4", 5 / 16", 9 / 32", 11 / 32", 3 / 8", 7 / 16")	14 шт.
Торцевые головки квадрат 3 / 8"	
(14 мм; 13 мм; 9 / 16"; 1 / 2")	4 шт.
Часовая отвертка (PH2.0, PH2.4, SL2.0, SL2.4)	4 шт.
Канцелярский нож	1 шт.
Рулетка 3 м	1 шт.
Футляр с крепежом	1 шт.
<hr/>	
Масса с кейсом	3,7 кг
Габаритные размеры	320x370x72 мм

РУЧНОЙ ИНСТРУМЕНТ

МОДЕЛЬ

КОМПЛЕКТАЦИЯ

KTS 82

Набор ручного инструмента



Торцевая головка квадрат 1 / 2"
(14, 15, 16, 17, 18, 19, 20, 22, 24, 27, 30, 32 мм)
Торцевые головки квадрат 1 / 4"
(4, 4.5, 5, 5.5, 6, 7, 8, 9, 10, 11, 12, 13, 14 мм)
Удлинитель 50 мм квадрат 1 / 4"
Удлинитель 100 мм квадрат 1 / 4"
Удлинитель 150 мм квадрат 1 / 2"
Удлинитель 250 мм квадрат 1 / 2"
Удлинитель гибкий квадрат 1 / 4" 150 мм
Переходник для удлинителя 250мм квадрат 1 / 2"
Карданный шарнир
для торцевой головки квадрат 1 / 4"
Карданный шарнир
для торцевой головки квадрат 1 / 2"
Свечная головка квадрат 1 / 2" 16 мм
Свечная головка квадрат 1 / 2" 21 мм
Рукоятка с трещоткой квадрат 1 / 4"

12 шт. Рукоятка с трещоткой квадрат 1 / 2"
1 шт. Рукоятка для торцевых головок квадрат 1 / 4"
1 шт. Т - образный вороток
13 шт. для торцевой головки квадрат 1 / 4"
1 шт. Бита 30мм (HEX8, HEX10, HEX12, HEX14, SL8, SL10, SL12, PZ3, PZ4, PH3, PH4, T40, T45, T50, T55)
1 шт. Головка квадрат 1 / 4" со вставками (PH1, PH2, PZ1, PZ2, T8, T10, T15, T20, T25, T30, SL4, SL5.5, SL7, HEX3, HEX4, HEX5, HEX6)
1 шт. 17 шт. Переходник 30 мм квадрата 1 / 4"
1 шт. Переходник квадрат 1 / 2" для бит
1 шт. Комбинированный гаечный ключ (8, 10, 11, 12, 13, 14, 17, 19, 22 мм)
9 шт.
1 шт. Масса с кейсом 6 кг
1 шт. Габаритные размеры 375x285x80 мм

KTS 107

Набор ручного инструмента



Торцевая головка квадрат 1 / 4" (4, 4.5, 5, 5.5, 6, 7, 8, 9, 10, 11, 12, 13, 14 мм, TORX E4, E5, E6, E7, E8)
Торцевая головка глубокая квадрат 1 / 4" (6, 7, 8, 9, 10, 11, 12, 13 мм)
Торцевая головка квадрат 1 / 2" (10, 11, 12, 13, 14, 15, 16, 17, 18, 19, 20, 21, 22, 24, 27, 30, 32 мм, TORX E10, E11, E12, E14, E16, E18, E20, E24)
Торцевые головки глубокая квадрат 1 / 2" (14, 15, 17, 19, 22 мм)
Головка квадрат 1 / 4" со вставками (SL4, SL5.5, SL6.5, PH1, PH2, PZ1, PZ2, HEX3, HEX4, HEX5, HEX6, T8, T10, T15, T20, T25, T27, T30)
Свечная головка квадрат 1 / 2" 16 мм
Свечная головка квадрат 1 / 2" 21 мм
Удлинитель 2" квадрат 1 / 4"
Удлинитель 4" квадрат 1 / 4"
Удлинитель 5" квадрат 1 / 2"
Удлинитель 10" квадрат 1 / 2"

18 шт. Переходник для удлинителя 250 мм квадрат 1 / 2"
1 шт. Карданный шарнир для торцевой головки квадрат 1 / 4"
8 шт. Карданный шарнир для торцевой головки квадрат 1 / 2"
1 шт. Рукоятка с трещоткой квадрат 1 / 4" с быстрым сбросом
25 шт. Рукоятка с трещоткой квадрат 1 / 2" с быстрым сбросом
5 шт. Рукоятка для торцевых головок квадрат 1 / 4"
1 шт. Т - образный вороток квадрат 1 / 4"
18 шт. Бита 30мм (SL8, SL10, SL12, T40, T45, T50, T55, T60, PH3, PH4, PZ3, PZ4, HEX7, HEX8, HEX10, HEX12, HEX14)
1 шт. 17 шт. Шестигранный ключ
3 шт.
1 шт. Масса с кейсом 6,5 кг
1 шт. Габаритные размеры 380x280x70 мм

KTS 123

Набор ручного инструмента



Шестигранный ключ (1,5; 2; 2,5; 3; 4; 5; 5,5; 6 мм)
Шестигранный ключ (1 / 4", 7 / 32", 3 / 16", 5 / 32", 1 / 8", 3 / 32", 5 / 64", 1 / 16")
Отвертка 75x3 мм (PH, SL)
Держатель бит 170мм с трещоткой
Бита 25 мм (SL3,4,5,6,7; PH0,1,2,3,4; PH1,2,3; PZ0,1,2,3; H1,5,2,2,5; T10,15,20,25,30,35; H3,4,5,6; SL1 / 8, 5 / 32, 11 / 64, 3 / 16, 7 / 32, 1 / 4, 9 / 32, 5 / 16; AD)
Разводной ключ 8"
Тонкогубцы 6"
Бокорезы 6"
Манометр
Металлическая щетка
Пинцы 7"
Стриппер для зачистки проводов 8"
Комбинированный гаечный ключ (10, 12, 13, 14, 15, 3 / 8", 7 / 16", 1 / 2", 9 / 16", 5 / 8")
Рукоятка с трещоткой квадрат 1 / 4"
Рукоятка с трещоткой квадрат 3 / 8"

8 шт. Торцевые головки квадрат 1 / 4" (4, 4.5, 5, 5.5, 6, 6.5, 7, 8, 9, 10, 11, 12, 13, 14 мм)
14 шт. Торцевая головка квадрат 1 / 4" (5 / 32", 3 / 16", 7 / 32", 1 / 4", 9 / 32", 5 / 16", 11 / 32", 3 / 8", 7 / 16", 1 / 2")
10 шт. Торцевая головка квадрат 3 / 8" (12, 13, 14, 15, 16, 17 мм)
6 шт. Торцевая головка квадрат 3 / 8" (3 / 8", 7 / 16", 1 / 2", 9 / 16", 5 / 8", 11 / 16")
6 шт. Удлинитель 3" квадрат 3 / 8"
1 шт. Удлинитель 6" квадрат 3 / 8"
1 шт. Удлинитель 3" квадрат 1 / 4"
1 шт. Свечной ключ квадрат 3 / 8" 16мм
1 шт. Свечной ключ квадрат 3 / 8" 21мм
1 шт. Насадка (шестигранник) квадрат 1 / 4" (1 / 4", 5 / 16", 3 / 8", 7 / 16")
4 шт.
10 шт. Масса с кейсом 5 кг
1 шт. Габаритные размеры 440x360x80 мм

СУМКИ ДЛЯ ИНСТРУМЕНТА



МОДЕЛЬ

ТЕХНИЧЕСКИЕ ХАРАКТЕРИСТИКИ

Модель	Тип	Размеры	Материал
KNB 01	открытая	410x230x300 мм	100% полиэстер
KNB 02	закрытая	410x290x180 мм	100% полиэстер

ЯЩИКИ ДЛЯ ИНСТРУМЕНТА



Модель	Тип	Размеры	Материал
KBOX 13/1	закрытый	330x180x155 мм	Полипропилен
KBOX 16/1	закрытый	410x220x190 мм	Полипропилен
KBOX 16/2	закрытый	410x220x190 мм	Полипропилен
KBOX 19/1	закрытый	530x280x250 мм	Полипропилен

РУЛЕТКИ



Модель	Длина	Ширина
KMT 3 / 16M	3 м	16 мм
KMT 5 / 19M	5 м	19 мм
KMT 7,5 / 25M	7,5 м	25 мм
KMT 10 / 25M	10 м	25 мм

СТЕПЛЕРЫ МЕХАНИЧЕСКИЕ



Модель	Скоба плоская	Скоба круглая	Гвоздь
KHSG 4-8	4 - 8 мм	-	-
KHSG 4-14R	4 - 14 мм	10 - 12 мм	10 - 14 мм

НОЖОВКИ ПО МЕТАЛЛУ / ПО ДЕРЕВУ



Модель	Длина	Ручка	Материал обработки
KHS 300	300 мм	пластиковая	металл
KHS 300W	300 мм	двухкомпонентная прорезиненная	дерево
KHS 400W	400 мм	двухкомпонентная прорезиненная	дерево

МОДЕЛЬ

ТЕХНИЧЕСКИЕ ХАРАКТЕРИСТИКИ

ПАССАТИЖИ КОМБИНИРОВАННЫЕ



Модель	Длина	Рукоятка
KCP 6	6"	двухкомпонентная прорезиненная
KCP 7	7"	двухкомпонентная прорезиненная
KCP 8	8"	двухкомпонентная прорезиненная

ТОНКОГУБЦЫ / БОКОРЕЗЫ



Модель	Длина	Рукоятка
KLP 6	6"	двухкомпонентная прорезиненная
KLP 6	8"	двухкомпонентная прорезиненная
KDP 6	6"	двухкомпонентная прорезиненная

НОЖНИЦЫ ПО МЕТАЛЛУ



Модель	Длина	Рез	Рукоятка
KAS 10	10"	Прямой	двухкомпонентная прорезиненная

ПЛИТКОРЕЗЫ РУЧНЫЕ



Модель	Длина реза	Максимальная толщина плитки
KTC 400	400 мм	12 мм
KTC 600	600 мм	16 мм

КЛЮЧИ РАЗВОДНЫЕ



Модель	Длина	Максимальный размер зева
KAW 6	150 мм	20 мм
KAW 8	200 мм	25 мм
KAW 10	250 мм	30 мм
KAW 12	300 мм	35 мм

ПРОМОПРОДУКЦИЯ





Kölner
Der Beste Assistent
*Лучший помощник

KOLNER-TOOLS.COM